

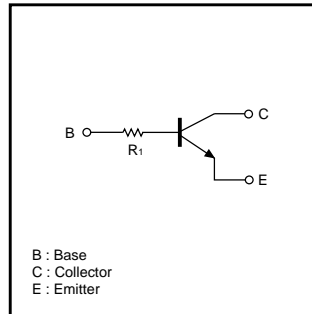
デジタルトランジスタ (抵抗内蔵トランジスタ)

DTC143TM / DTC143TE / DTC143TUA / DTC143TKA / DTC143TSA

●特長

- 1) バイアス用の抵抗を内蔵しているため、入力側の外付け抵抗なしでインバータ回路が構成できる。(等価回路図参照)
- 2) バイアス用の抵抗は、薄膜抵抗により構成し、完全にアイソレーションしているため、入力を負にバイアスできる。また、寄生効果がほとんど生じないという利点がある。
- 3) ON/OFF 条件の設定だけで動作するため、機器の設計が容易に行える。

●内部等価回路図



●構造

NPN デジタルトランジスタ
(抵抗内蔵トランジスタ)

●外形寸法図 (Units : mm)

<p>DTC143TM</p> <p>ROHM : VMT3 標印略記号 : 03</p> <p>(1) Base (2) Emitter (3) Collector</p>	<p>DTC143TE</p> <p>ROHM : EMT3 標印略記号 : 03</p> <p>(1) Emitter (2) Base (3) Collector</p>
<p>DTC143TUA</p> <p>ROHM : UMT3 EIAJ : SC-70 各端子とも同寸法 標印略記号 : 03</p> <p>(1) Emitter (2) Base (3) Collector</p>	<p>DTC143TKA</p> <p>ROHM : SMT3 EIAJ : SC-59 各端子とも同寸法 標印略記号 : 03</p> <p>(1) Emitter (2) Base (3) Collector</p>
<p>DTC143TSA</p> <p>ROHM : SPT EIAJ : SC-72 各端子とも同寸法 標印略記号 : 03</p> <p>(1) Emitter (2) Collector (3) Base</p>	

DTC143TM / DTC143TE / DTC143TUA トランジスタ DTC143TKA / DTC143TSA

●絶対最大定格 (Ta = 25°C)

Parameter	Symbol	Limits(DTC143T□)					Unit
		M	E	UA	KA	SA	
コレクタ・ベース間電圧	V _{CB0}	50					V
コレクタ・エミッタ間電圧	V _{CE0}	50					V
エミッタ・ベース間電圧	V _{EB0}	5					V
コレクタ電流	I _c	100					mA
コレクタ損失	P _c	150	200		300		mW
接合部温度	T _j	150					°C
保存温度範囲	T _{stg}	-55~+150					°C

●電気的特性 (Ta = 25°C)

Parameter	Symbol	Min.	Typ.	Max.	Unit	Conditions
コレクタ・ベース降伏電圧	BV _{CB0}	50	-	-	V	I _c =50μA
コレクタ・エミッタ降伏電圧	BV _{CE0}	50	-	-	V	I _c =1mA
エミッタ・ベース降伏電圧	BV _{EB0}	5	-	-	V	I _E =50μA
コレクタしゃ断電流	I _{CB0}	-	-	0.5	μA	V _{CB} =50V
エミッタしゃ断電流	I _{EB0}	-	-	0.5	μA	V _{EB} =4V
コレクタ・エミッタ飽和電圧	V _{CE(sat)}	-	-	0.3	V	I _c /I _B =5mA/0.25mA
直流電流増幅率	h _{FE}	100	250	600	-	I _c =1mA, V _{CE} =5V
入力抵抗	R _i	3.29	4.7	6.11	kΩ	-
利得帯域幅積	f _r	-	250	-	MHz	V _{CE} =10V, I _E =-5mA, f=100MHz *

* 構成トランジスタの特性です。

●包装仕様

Type	パッケージ	VMT3	EMT3	UMT3	SMT3	SPT
	包装名	テーピング	テーピング	テーピング	テーピング	テーピング
	記号	T2L	TL	T106	T146	TP
	基本発注単位 (個)	8000	3000	3000	3000	5000
DTC143TM		○	-	-	-	-
DTC143TE		-	○	-	-	-
DTC143TUA		-	-	○	-	-
DTC143TKA		-	-	-	○	-
DTC143TSA		-	-	-	-	○

DTC143TM / DTC143TE / DTC143TUA
DTC143TKA / DTC143TSA

トランジスタ

●電気的特性曲線

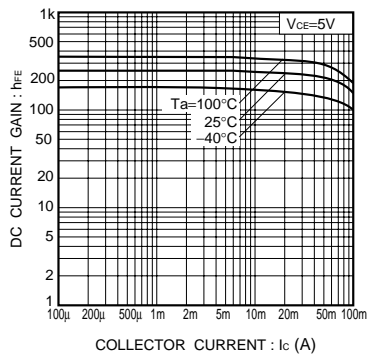


Fig.1 直流電流増幅率
- コレクタ電流特性

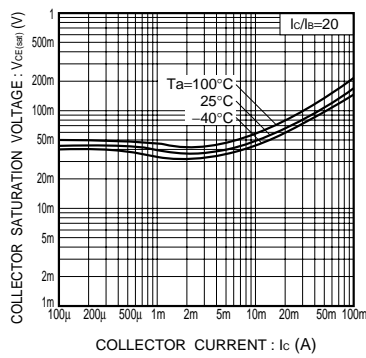


Fig.2 コレクタ・エミッタ間飽和電圧
- コレクタ電流特性

ご 注 意

本資料の一部または全部を弊社の許可なく、転載・複写することを堅くお断りします。
本資料の記載内容は改良などのため予告なく変更することがあります。
本資料に記載されている内容は製品のご紹介資料です。ご使用にあたりましては、別途仕様書を必ずご請求の上、ご確認下さい。仕様書をご確認されることがなかった場合、万一ご使用機器に瑕疵が生じましても、弊社はその責を負いかねますのでご了承下さい。
記載されております応用回路例やその定数などの情報につきましては、本製品の標準的な動作や使い方を説明するものです。従いまして、量産設計をされる場合には、外部諸条件を考慮していただきますようお願いいたします。
ここに記載されております製品に関する応用回路例、情報、諸データは、あくまで一例を示すものであり、これらに関します第三者の工業所有権等の知的財産権、及びその他の権利に対して、権利侵害がないことの保証を示すものではございません。従いまして(1)上記第三者の知的財産権の侵害の責任、又は、(2)これらの製品の使用により発生する責任につきましては弊社は、その責を負いかねますのでご了承ください。
本資料に記載されている製品の販売に関し、その製品自体の使用、販売、その他の処分以外には弊社の所有または管理している工業所有権など知的財産権またはその他のあらゆる権利について明示的にも黙示的にも、その実施または利用を買主に許諾するものではありません。
本品は、特定の機器・装置用として特別に設計された専用品とみなされるため、その機器・装置が外為法に定める規制貨物に該当するか否かを判断していただく必要があります。
本製品は「シリコン」を主材料として製造されております。
本製品は「耐放射線設計」はなされております。

本資料に掲載されている製品は、一般的な電子機器（AV機器、OA機器、通信機器、家電製品、アミューズメント機器など）への使用を意図しています。極めて高度な信頼性が要求され、その製品の故障や誤動作が直接人命に関わるような機器・装置（医療機器、輸送機器、航空宇宙機、原子力制御、燃料制御、各種安全装置など）へのご使用を検討される際は、事前に弊社営業窓口までご相談願います。

日本における輸出貿易管理令について

本資料に掲載した製品は、輸出貿易管理令別表1の16項に定める関税定率法別表第85類の貨物の対象となりますので、輸出する場合には、大量破壊兵器などの不拡散のためのキャッチオール規制に基づく客観要件又はインフォーム要件に該当するか否かを判定願います。