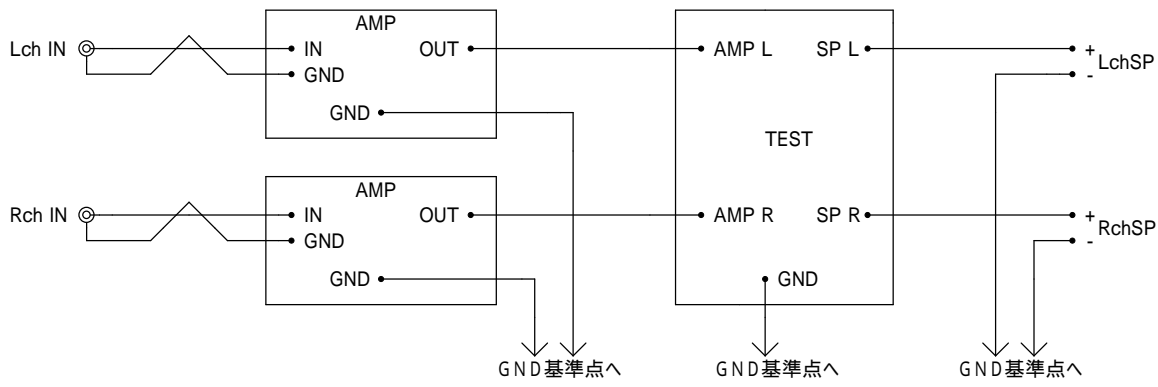
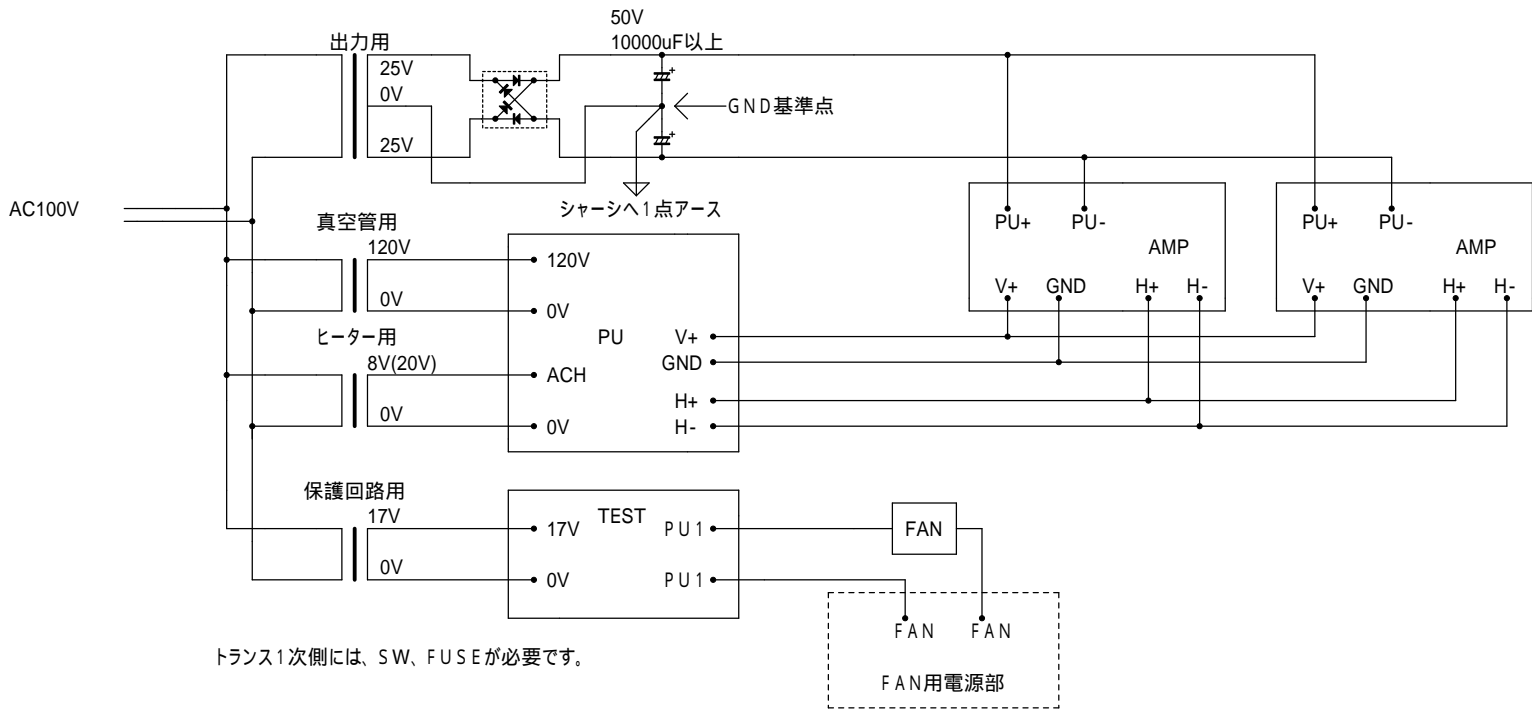


真空管ドライブMOS - FETパワーアンプ結線図

信号系

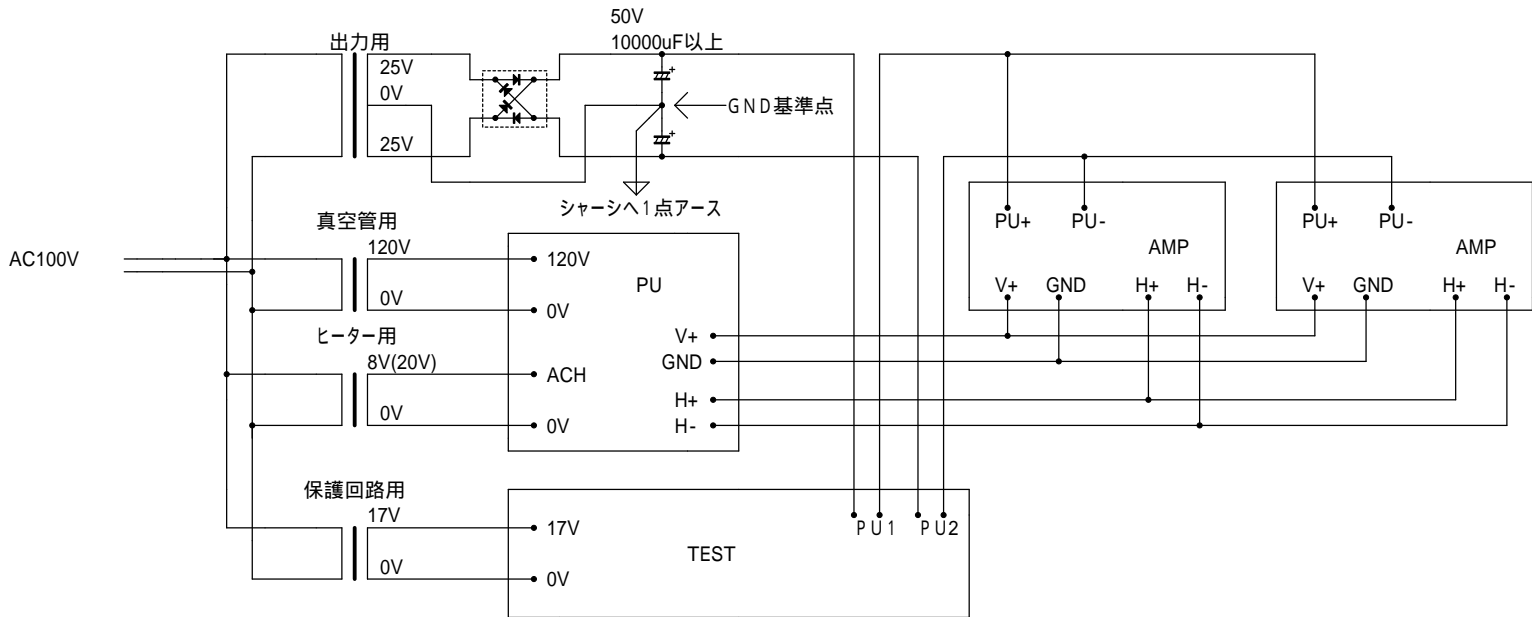


電源系 温度異常時FAN動作時の例



トランス1次側には、SW、FUSEが必要です。

電源系 温度異常時出力段電源OFF時の例



トランス1次側には、SW、FUSEが必要です。