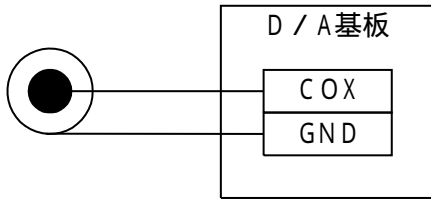
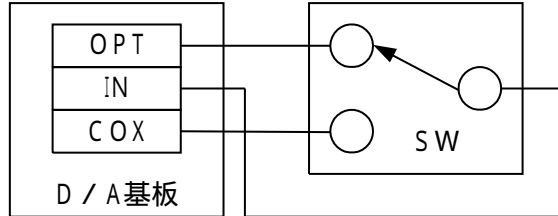


真空管出力DAC 接続例

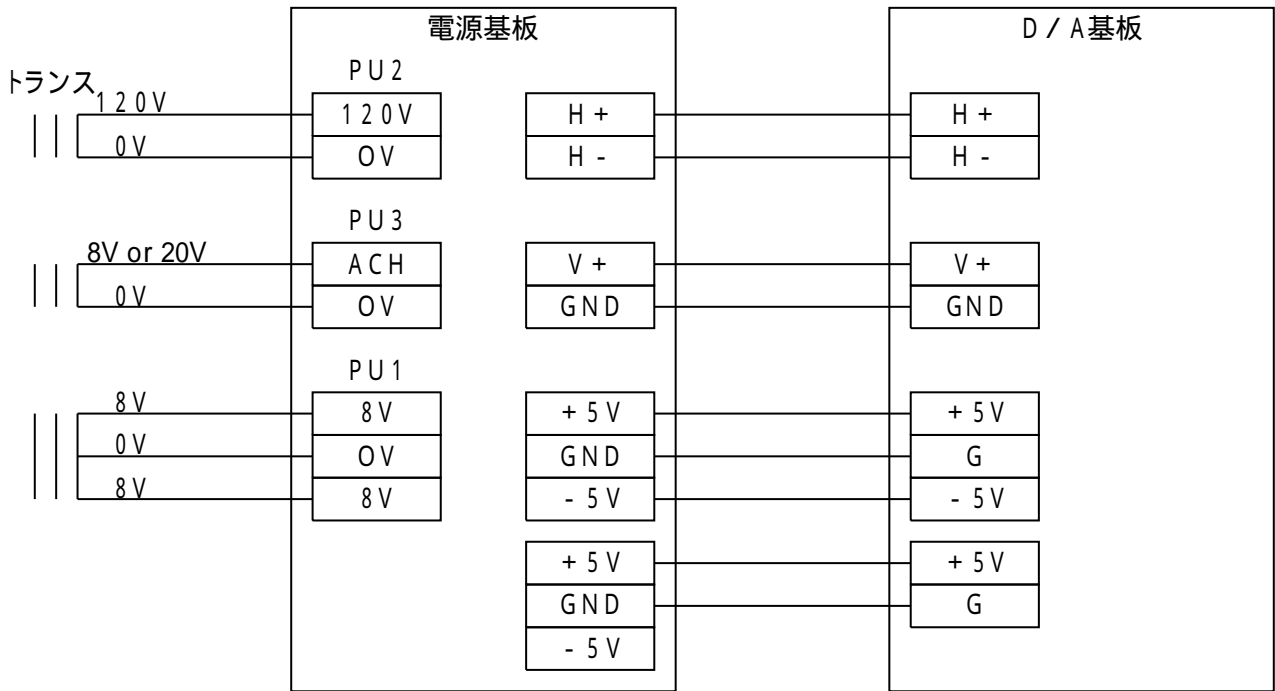
1、同軸入力



2、同軸 - 光入力切替SW



3、電源



3、出力

