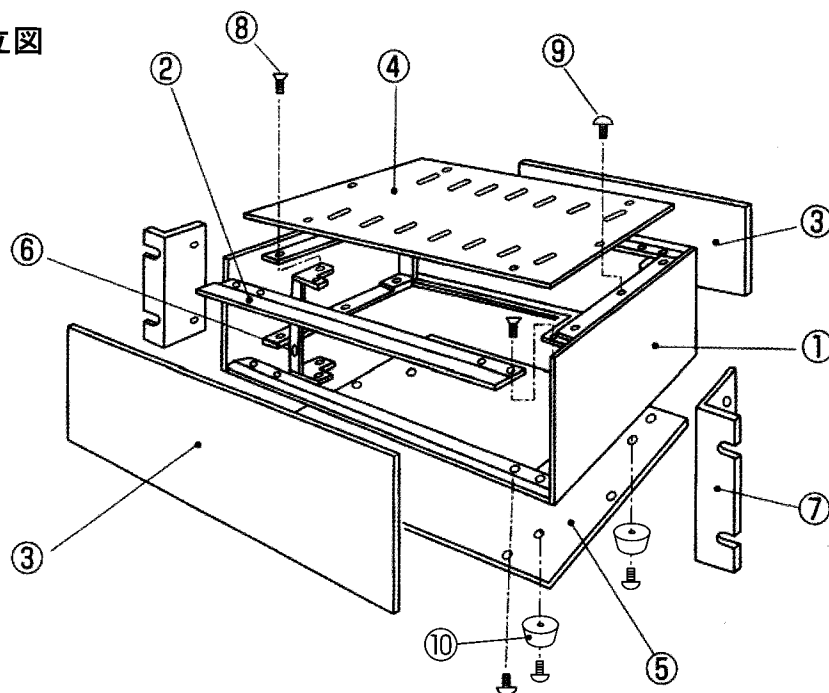


SL・OS・WS・WOアルミサッシケース組立図

立体組立図



注1) 上記組立図はSLシリーズで書かれています。(但し、120×160,120×230,160×160,160×230
200×160,260×160,は放熱穴がありません)

注2) OS,WOシリーズは④の天板に放熱穴がありません。

注3) WS,WOシリーズは①の側板が天然木です。

部品名

① 側板	2枚
② フレーム	4本
③ パネル	2枚
④ 天板	1枚
⑤ 底板	1枚
⑥ 固定金具	4個
⑦ ブラケット	別売
⑧ 皿ビスM3×5	17本 (必要数16、予備1)
⑨ バインドビスW付M3×5 (SL,WSシリーズ)	13本 (必要数12、予備1)
座付丸皿ビスM3×5 (OS,WOシリーズ)	13本 (必要数12、予備1)
⑩ ゴム足 (SL,WSシリーズ ビス付)	4個

組立順序

1. 側板①に固定金具⑥を取付ける。(皿ビスM3×5)
2. フレーム②2本を底板側固定金具に取り付ける。(皿ビスM3×5)
3. パネル③をフレームの溝に差し込む。
4. フレーム②2本を天板側固定金具に取り付ける。(皿ビスM3×5)
5. ④天板、⑤底板を取り付ける。
(バインドビスW付M3×5又は座付丸皿ビスM3×5)
6. ゴム足を取り付ける。(SL,WSシリーズ・ナベビスM3×8/10)
(OS,WOシリーズ・貼り付け)

※サイズにより必要数が8本で5本余ります

※パネル、天・底板(OS,WOのみ)片面保護シート付です。

TAKACHI

www.takachi-el.co.jp

ケース・ボックス・ラック & カスタム
株式会社タカチ電機工業

TEL : 048-222-5430 E-mail : info@takachi-el.co.jp