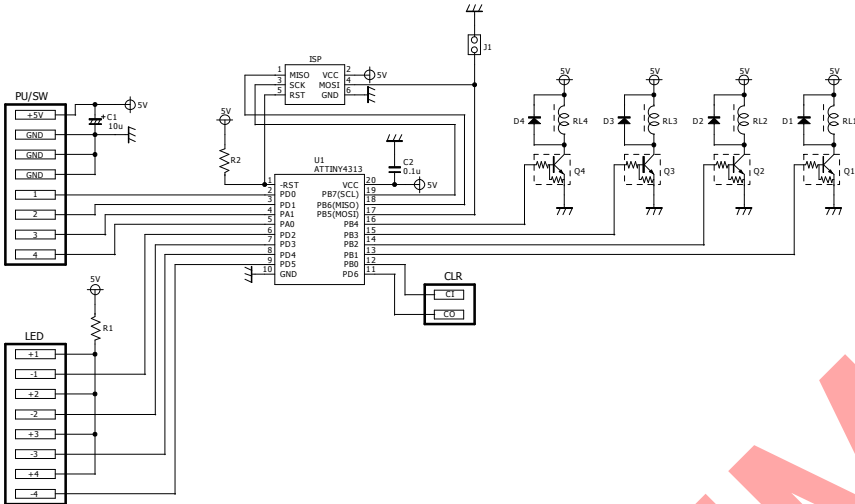
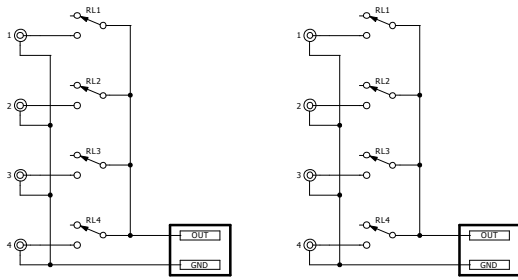


2014/06

EM-IN SEL Ver1

EMaudio EMISUKE
HOKKAIDO JAPAN



部品表

| 記号 | 品名 | 数量 | 記事 |
|---------|-------------|----|------------|
| U1 | ATTINY4313 | 1 | CPU |
| RL1-4 | IM03TS | 4 | 信号用リレー |
| D1-4 | 1N4007 | 4 | ダイオード |
| Q1-4 | AA1L3M | 4 | デジタルトランジスタ |
| R1 | 470Ω 1/6W | 1 | 抵抗 |
| R2 | | | 未実装 |
| C1 | 10uF 50V | 1 | 電解コンデンサ |
| C2 | 0.1uF 50V | 1 | 積層セラミック |
| RCAジャック | | 8 | 赤4、白4 |
| PU/SW | 8Pターミナルブロック | 1 | |
| LED | 8Pターミナルブロック | 1 | |
| OUT | 4Pターミナルブロック | 1 | 2P×2 |
| 基板 | 48×130mm | 1 | |

J1設定 (切り替え動作設定)

| | |
|------|-----------|
| オープン | ジョーティング |
| ショート | ノンジョーティング |

