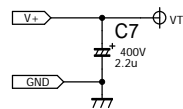
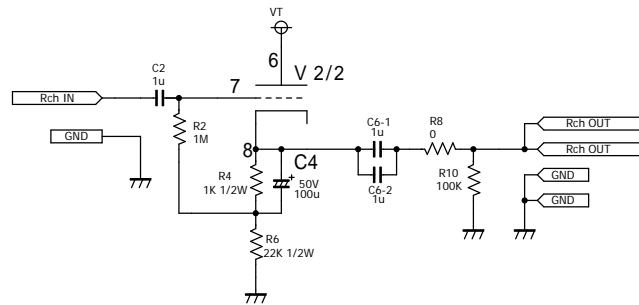
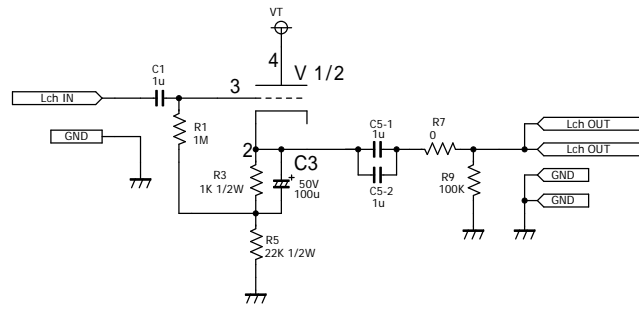
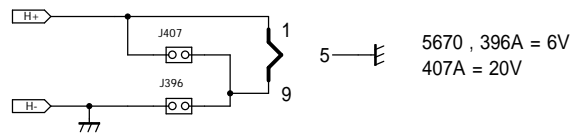


V-AMP

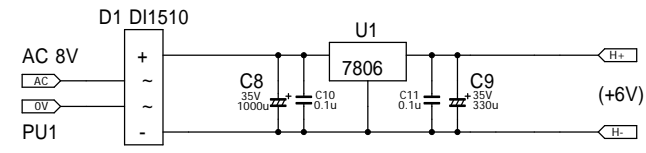
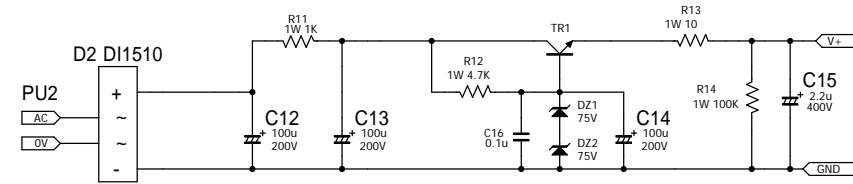


5670 / WE396A使用時: J396を接続する。(J407はオープン)

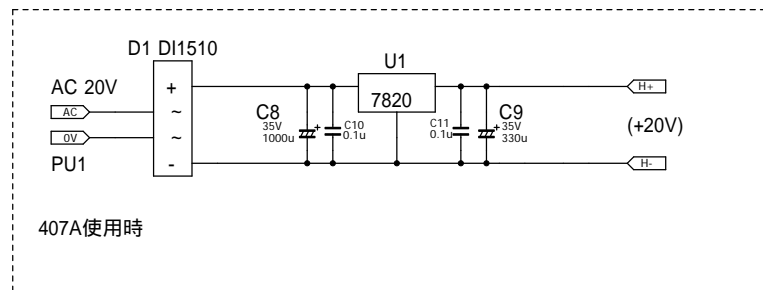
407A使用時: J407を接続する。(J396はオープン)



V-AMP PU



5670/WE396A使用時



407A使用時