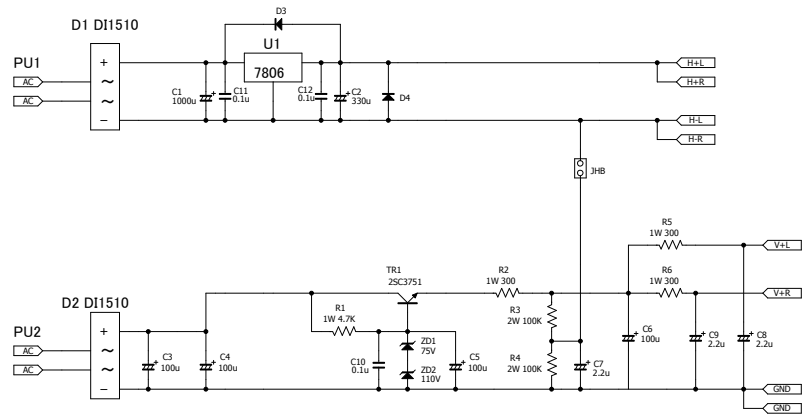


V-PU2



V-AMP2

