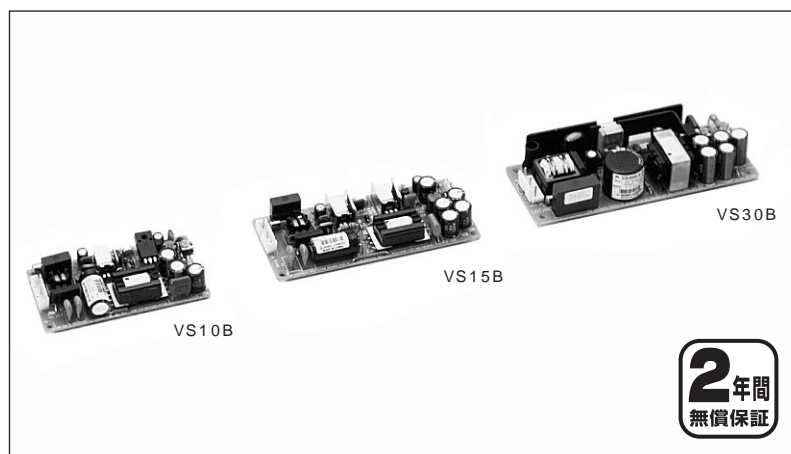


# VS-B-SERIES

単出力10W~30W



## 型名称呼方法

### VS 30B-5

出力電圧: 3(3.3V)~24(24V)種類  
シリーズ名 出力電力: 10W~30W 3種類

## 特長

小型・汎用標準電源  
入力: AC85 ~ 132V  
ピーク負荷電流対応  
雑音端子電圧: VCCI-B、FCC-B準拠  
2年間無償保証

## 概略仕様

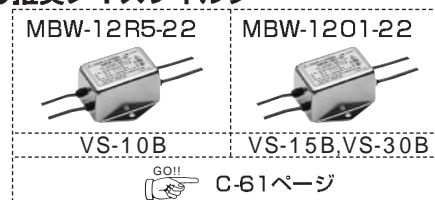
1. 入力電圧範囲	AC85 ~ 132V (47 ~ 440Hz)、DC 110 ~ 175V
2. 出力電圧可変範囲	± 10%
3. 冷却方式	自然空冷
4. 動作周囲温度 (標準取付方法)	-10 ~ +60°C: -10 ~ +50°C: 100%、+60°C: 70%
5. 耐電圧	入力-出力間: 2kVAC、入力-筐体間: 2kVAC、出力-筐体間: 500VAC 各1分間
6. 安全規格	UL1950認定、CSA950認定
7. 雑音端子電圧	VCCI-B、FCC-B 各準拠
8. 機能	過電圧保護、過電流保護

## 製品ラインアップ

モデル名	型名	定格直流出力電圧	最大直流出力電流	最大ピーク出力電流	最大出力電力	最大ピーク出力電力	UL	CSA	標準価格
VS10B	VS10B-3	3.3V	2.0A	2.4A	6.6W	7.92W			1,580円
	VS10B-5	5V	2.0A	2.4A	10.0W	12W			
	VS10B-12	12V	0.85A	1.02A	10.2W	12.24W			
	VS10B-15	15V	0.7A	0.84A	10.5W	12.6W			
	VS10B-24	24V	0.45A	0.54A	10.8W	12.96W			
VS15B	VS15B-3	3.3V	3.0A	3.6A	9.9W	11.88W			1,980円
	VS15B-5	5V	3.0A	3.6A	15.0W	18W			
	VS15B-12	12V	1.25A	1.5A	15.0W	18W			
	VS15B-15	15V	1.0A	1.2A	15.0W	18W			
	VS15B-24	24V	0.65A	0.78A	15.6W	18.72W			
VS30B	VS30B-3	3.3V	6.0A	7.2A	19.8W	23.76W			2,490円
	VS30B-5	5V	6.0A	7.2A	30.0W	36W			
	VS30B-12	12V	2.5A	3.0A	30.0W	36W			
	VS30B-15	15V	2.0A	2.4A	30.0W	36W			
	VS30B-24	24V	1.3A	1.56A	31.2W	37.44W			

1. ピーク電流は10秒以内で使用できます。(デューティ比: 0.35max)  
商品の概略仕様です。詳細な、仕様・外観・特性等については、納入仕様書をご請求ください。  
商品のご使用前には、取扱説明書をお読みください。  
商品の納期については、あらかじめお問い合わせください。

## 推奨ノイズフィルタ



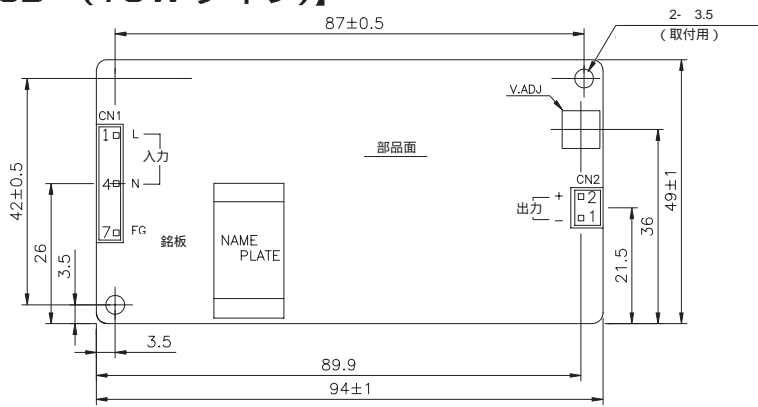
## 推奨オプション: オプションハーネス (E-18ページ)

詳細につきましては弊社までお問い合わせください。  
尚、新規設計にご検討の際は同等品のVSシリーズ(A-313ページ)をご覧ください。

VS-B  
(10-30)

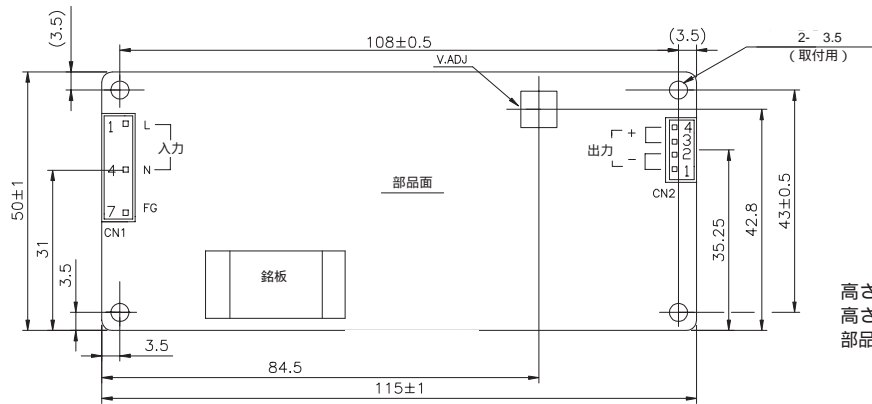
**VS-SERIES 外觀図**

**【VS10B (10W タイプ)】**



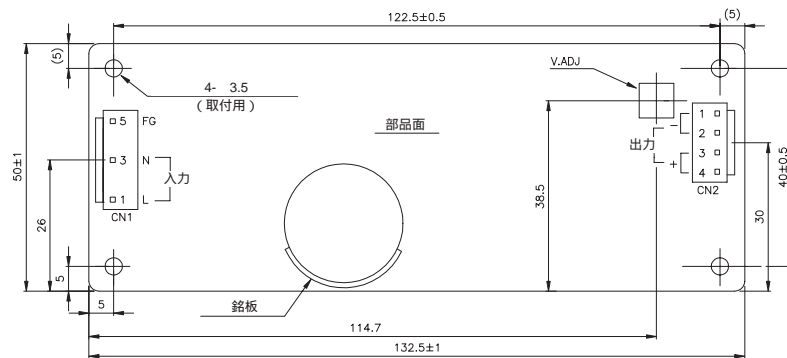
高さ寸法: 17mm  
高さ寸法にはプリント基板半田面の  
部品リード長3mm(MAX)を含みます。  
(単位: mm)

**【VS15B (15W タイプ)】**



高さ寸法: 17mm  
高さ寸法にはプリント基板半田面の  
部品リード長3mm(MAX)を含みます。  
(単位: mm)

**【VS30B (30W タイプ)】**



高さ寸法: 25mm  
高さ寸法にはプリント基板半田面の  
部品リード長3mm(MAX)を含みます。  
(単位: mm)

**VS-B**  
(10-30)