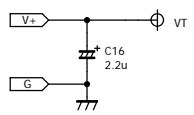
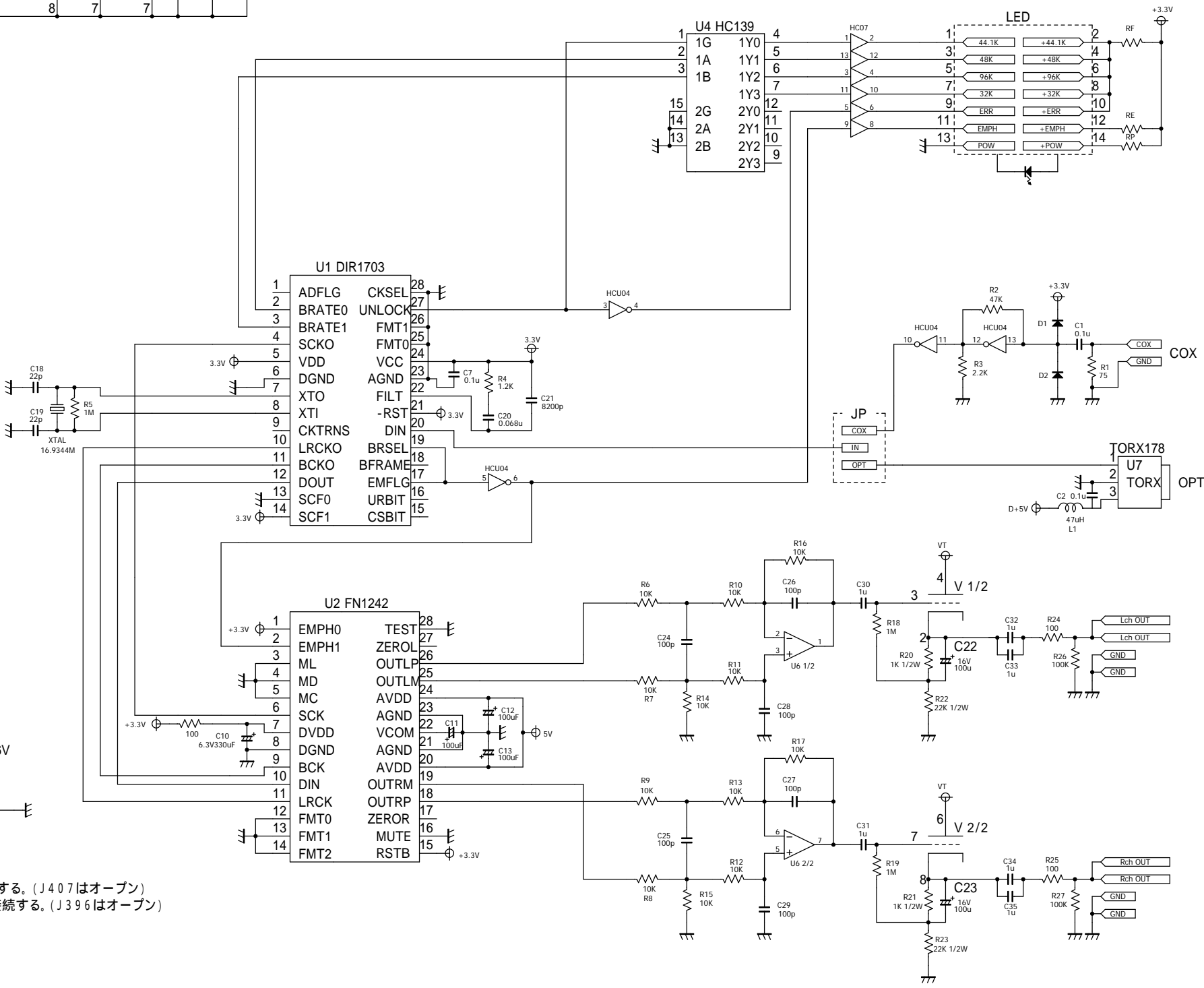
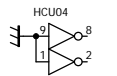
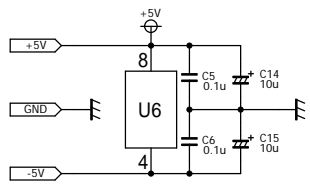
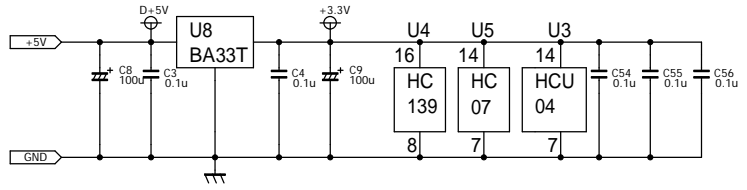
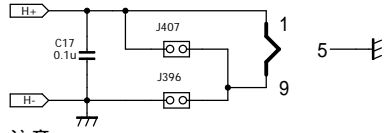


真空管出力DAC Ver1.00
2005/06 回路図1/2



5670, 396A = 6V
407A = 20V



注意
5670 / WE396A使用時: J396を接続する。(J407はオープン)
GE407A / WE407A使用時: J407を接続する。(J396はオープン)