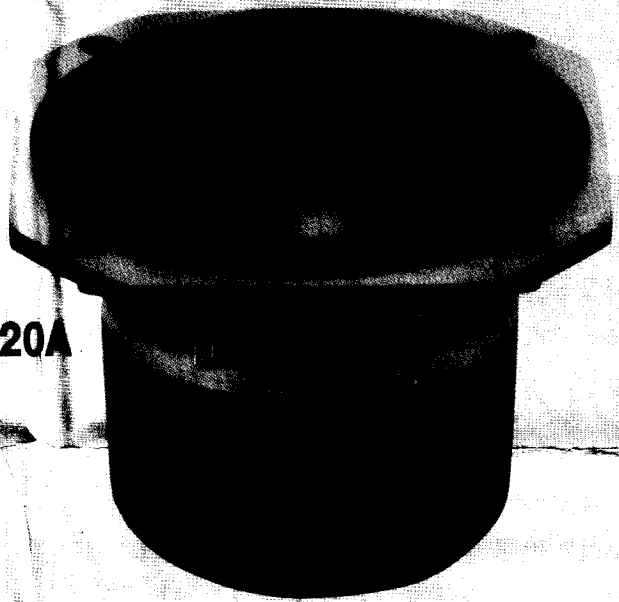
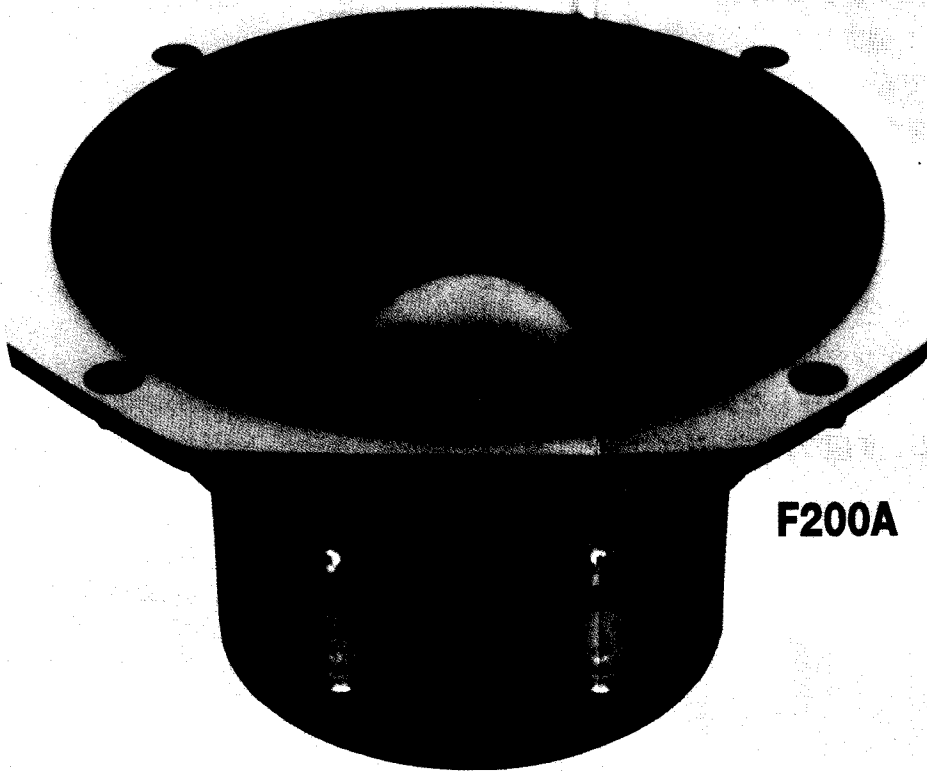


ALNICO MAGNET FULL-RANGE SPEAKER UNITS

F120A



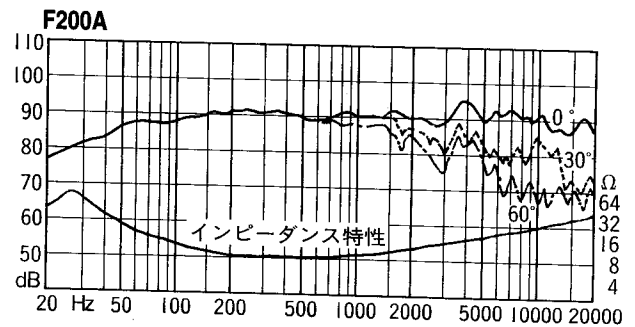
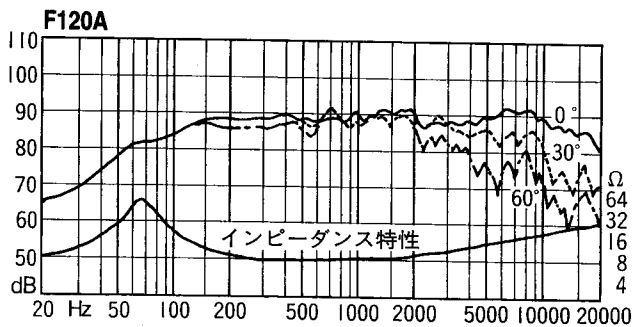
F200A



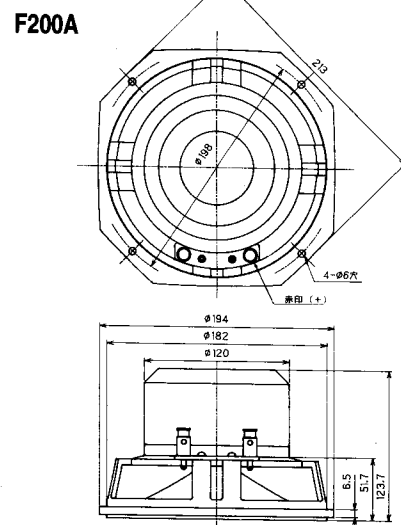
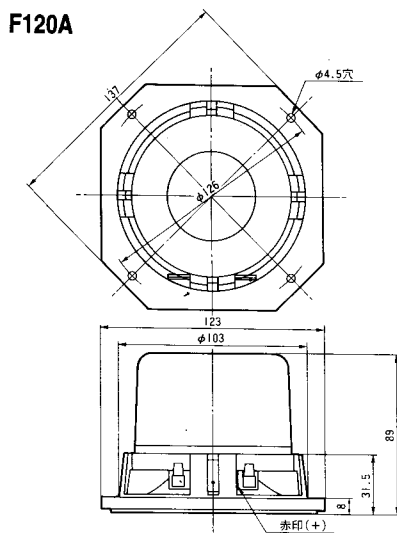
■規格

	F120A	F200A
口径	12cm	20cm
インピーダンス	8 Ω	8 Ω
最低共振周波数	65Hz	30Hz
再生周波数帯域	f ₀ ~20kHz	f ₀ ~20kHz
出力音圧レベル	89dB/W (1m)	90dB/W (1m)
入力	30W (Mus.)	80W (Mus.)
m ₀	4.7g	18.6g
Q ₀	0.45	0.33
実効振動半径 (a)	4.6cm	8.0cm
マグネット重量	211g (ALNICO)	607g (ALNICO)
総重量	2kg	4.4kg
標準エンクロージャ内容積	10 ℓ	45 ℓ
標準エンクロージャ方式	位相反転型	位相反転型
バッフル穴径	φ104mm	φ183mm

■周波数特性



■寸法図



●この製品の規格・外観などは、改良のため予告なしに変更することがあります。●当社製品のカタログ・資料等のご請求やお問い合わせは、下記営業所までどうぞ。

Fostex

フォステクス株式会社

東京営業所 ☎101-0064 東京都千代田区猿樂町2-8-16 TEL.03-3291-1946 FAX.03-3293-8452

大阪営業所 ☎556-0004 大阪市浪速区日本橋西1-1-13 TEL.06-631-7366 FAX.06-631-7313

(CE)(O)



ALNICO MAGNETの 性能を活かした フルレンジユニット

F120A・F200Aは、ALNICOタイプのマグネットが保有する優れた性能を十分に活かした、ハイグレードでハイパフォーマンスなフルレンジユニットです。ALNICOマグネットを使用した強力な性能の磁気回路を設計し、低歪みで音楽性の高い音質を追求したフルレンジユニットをつくりました。この磁気回路は不要な磁力線が外部に漏れ出すことが極めて少なく、周辺の機器やケーブル類にノイズなどを誘発させたり、磁気に敏感なカラーテレビに密接させて使用しても、色ズレや変色を発生させることはありません。これによって、デジタル/AV時代に最適な性能と音質を備えた、ハイグレードなスピーカシステムづくりを可能にする、高級フルレンジユニットが誕生しました。

**ALNICO MAGNET
FULL-RANGE SPEAKER UNITS**

■ALNICOマグネット磁気回路の特長

磁気回路にALNICOマグネットを使用すると、通常のフェライトマグネットに比較して、多くの優れた性能を得ることができます。

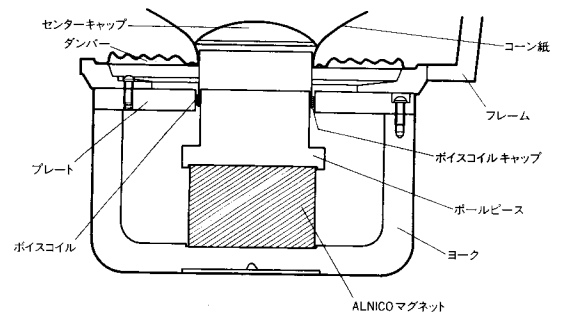
その有利な点は、

- (1) ボイスコイル・ギャップでの磁束分布の対称性や均一性が良好。
- (2) 磁気歪率を低く抑えられる。
- (3) 温度(特に低温領域)に対して磁気特性の安定性が高い。
- (4) 高い磁束密度を得やすい。
- (5) 音の立ち上がりがよく、優れたトランジェント特性を得られる。などが挙げられます。このため、高能率で歪率が低く、漏洩磁束の極めて少ない磁気回路を、コンパクトなサイズで、容易に設計することが可能です。

反面、ALNICOマグネットの不利な点として、

- (1) フェライトマグネットより、はるかに高価。
- (2) 主原料の希少金属コバルトが戦略物資のため、国際的に需給が不安定。
- (3) 外部からの磁界による減磁は、フェライトマグネットより不利。(抗磁力が小さい。)などの問題があります。

ALNICOマグネット磁気回路の基本構造



■F120A・F200Aの特長

長年積み重ねた当社スピーカ技術を集中し、細部にまで十分吟味を加えて、高級フルレンジユニットに相応した音質と性能を備えさせています。

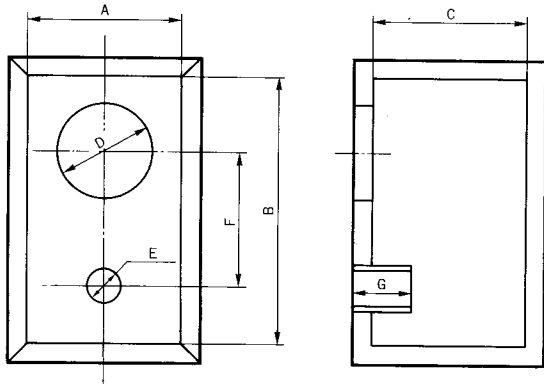
- 大型ALNICOマグネットを使った高性能・低歪み・極小漏洩磁束磁気回路を使用。
- マイカ・ファインセラミックスコーティング多層コーンを採用。
- 軽量なアルミリボン線エッジワイズ超耐熱ボイスコイルを使用。
- 適切に設計されたロールエッジとダンパーで、十分な低音の帯域と、広い直線性を確保。
- 適切な曲率に成型されたアルミ合金センターラジエータで、伸びのよい高域特性を確保。F200Aではボイスコイルとセンターラジエータを直結して、高音域の放射効率を高めています。これらの技術を総合させて、入力信号に対する追従性の良さ、楽器の音色表現の良さ、張り厚みのある音質、低い歪み率、広い周波数帯域などを併せ得ています。

■F120A・F200Aのエンクロージャ

両機種共にバスレフ型のエンクロージャを指定しており、内容積はF120Aは10ℓ、F200Aは45ℓが標準です。

F120AをAV用スピーカとして使用する場合は、10ℓの内容積でできるだけ幅の狭いサイズにエンクロージャを製作するとよいでしょう。素材には、良質な合板を選んでお使いください。

標準エンクロージャ寸法図



	A	B	C	D	E	F	G	内容積	fb
F120A	180	310	180	φ104	φ50	150	84	10ℓ	68Hz
F200A	300	550	305	φ183	φ80	290	140	45ℓ	40Hz

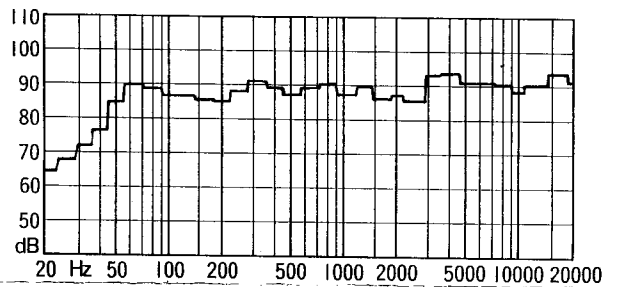
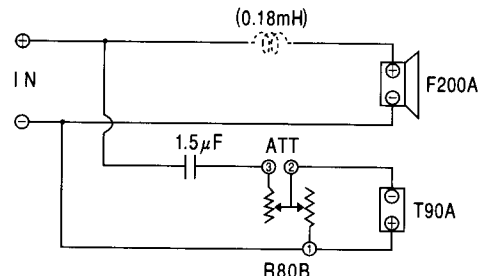
板厚: 15mm (単位: mm)

■F200Aの使用例

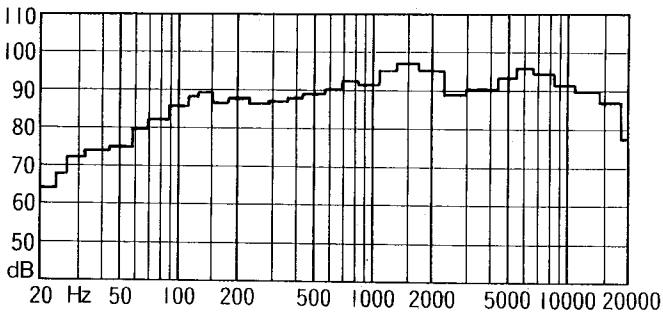
●F200A+T90A

F200Aにスーパーツイータを付加して高域の周波数特性を伸ばすと共に、トランジェント特性と指向特性の改善を計る組み合わせ例です。コンデンサ1個とアッテネータだけでも特性上は十分ですが、点線のようにF200A側に0.18mHのコイルを入れると、特性は殆ど変わりませんが音質は一段とピュアーさが増加します。

結線図



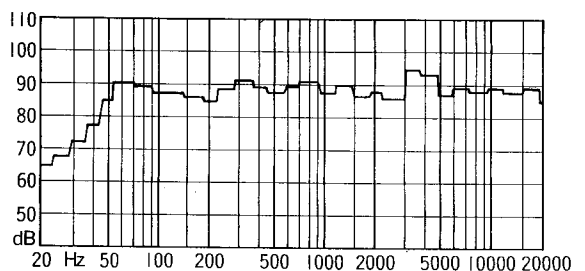
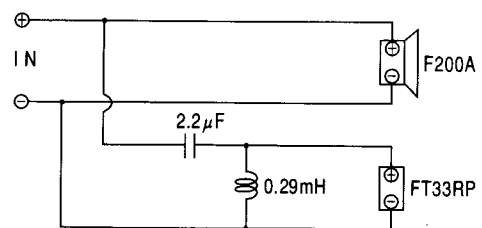
F120A+標準エンクロージャ(10ℓ)



●F200A+FT33RP

RPツイータのFT33RPを組み合わせた使用例です。RPツイータ特有のきめ細かく美しい音色が加わり、弦楽器などの表現力が一段と向上します。ツイータ側だけに素子が入るシンプルなネットワーク回路で、アッテネータ無しでバランスが取れます。

結線図



F200A+標準エンクロージャ(45ℓ)

