

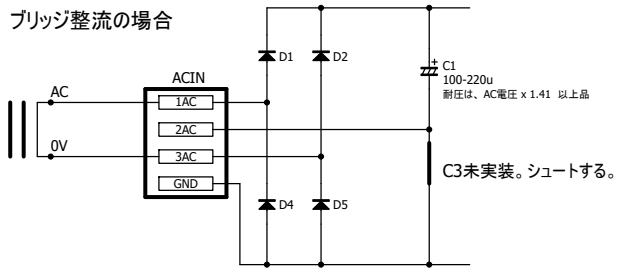
EM-TUBE PU3 ver1
EMaudio EMISUKE
HOKKAIDO JAPAN
2021/06

使用トランス PMC-1405
 参考値 試作品でのDC電圧 負荷未接続時
 参考値 試作品でのDC電圧 EM-TUBE BUF2(125C7)接続時

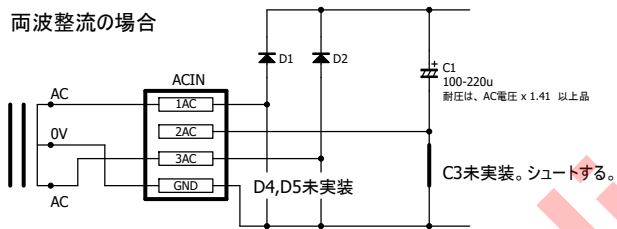
記載の部品定数は、配布の部品セット(DC150V出力時)の値です。

トランス接続例

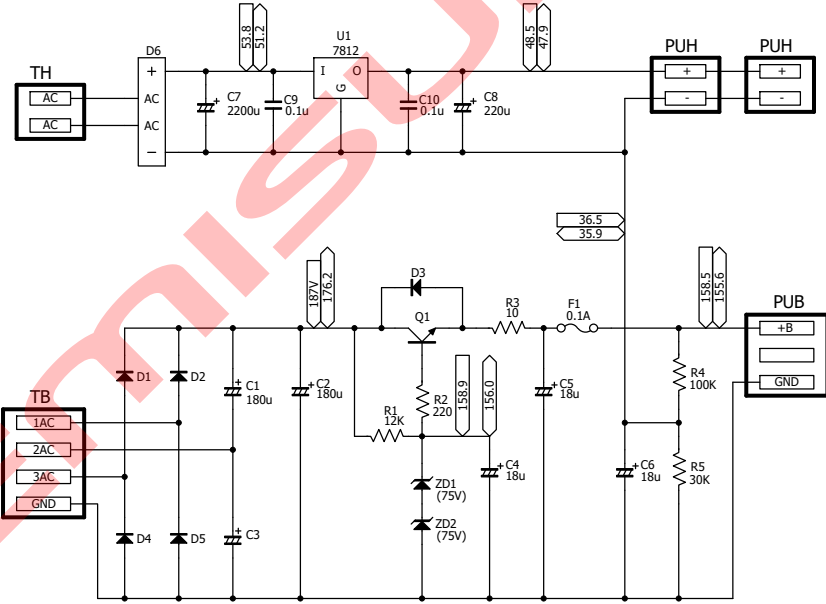
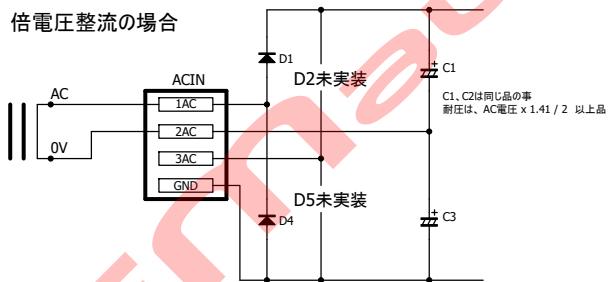
ブリッジ整流の場合



両波整流の場合



倍電圧整流の場合



両波整流の場合

