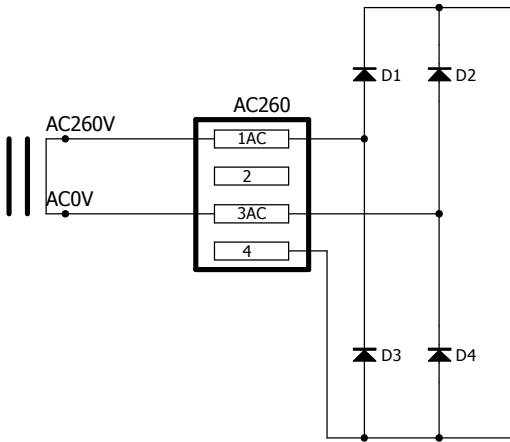
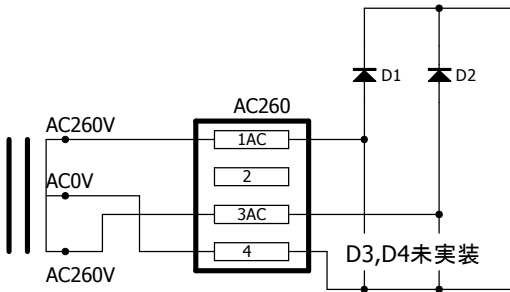


トランス接続例

0-260Vトランス使用
ブリッジ整流の場合



260V-0-260Vトランス使用
両波整流の場合



ACH接続トランス例

| VH | U1 | ACH |
|-----|------|-------------|
| 12V | 7812 | AC15-17V 2A |
| 6V | 7806 | AC8-10V 2A |

EM-TUBE PU1

EMaudio EMISUKE

2017/07

