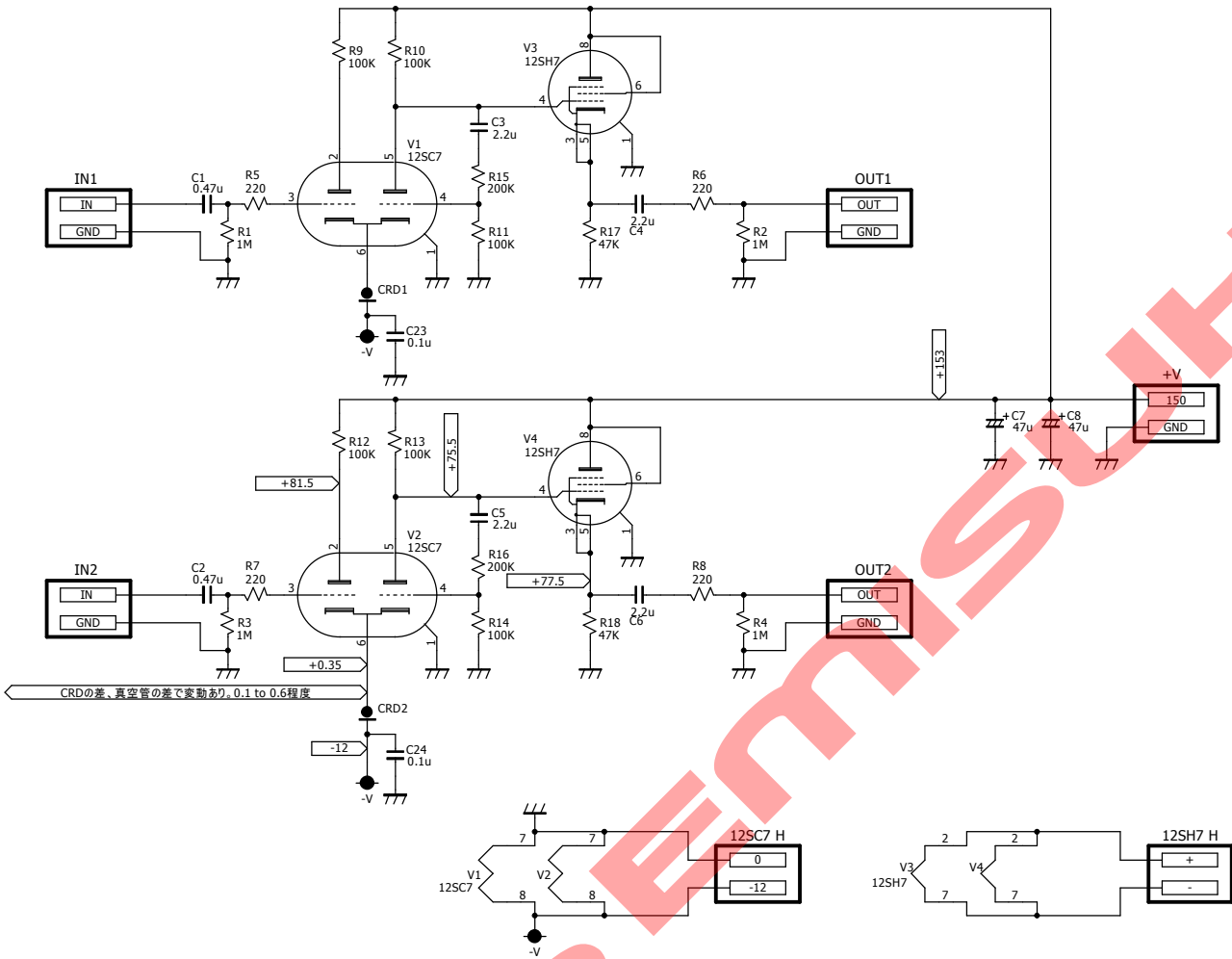


参考値 試作品でのDC電圧



アンプ部

電源部

