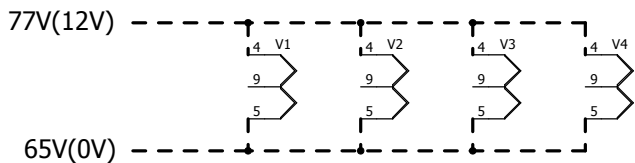
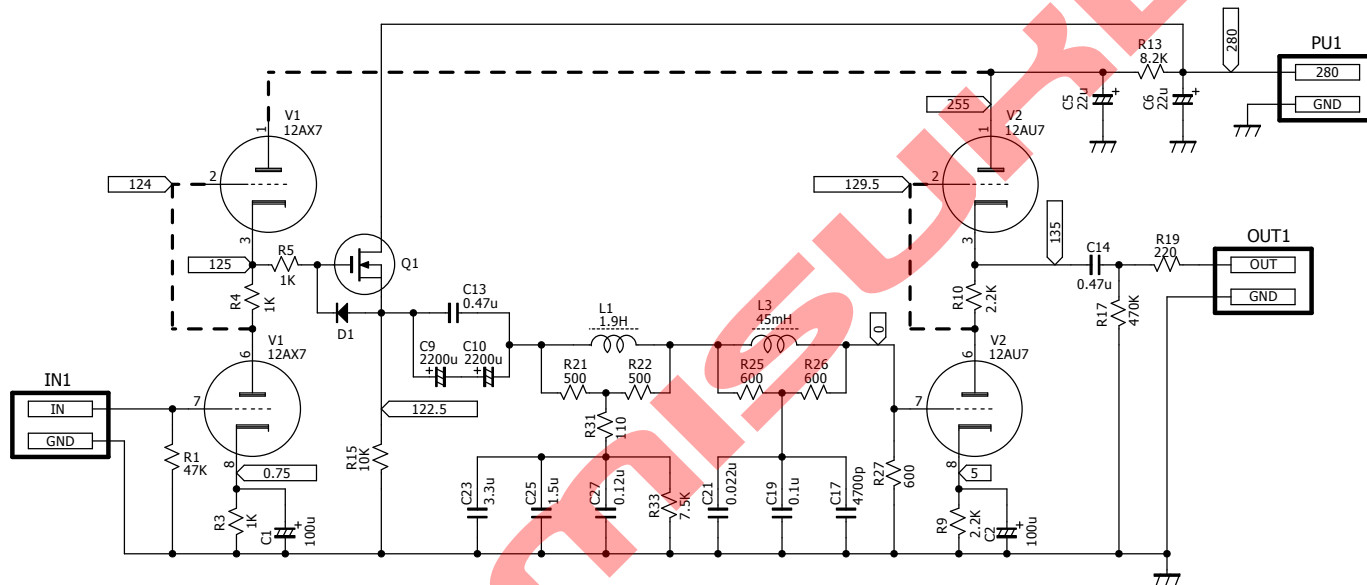


EMaudio EMISUKE
SRPP LCR RIAAイコライザー
EM-TUBE EQ3
2017/10

参考値 試作品でのDC電圧



ヒーターバイアス65V

--- 点線は真空管ソケットピン間を配線
 基板上パターンなし

