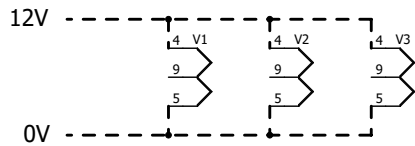
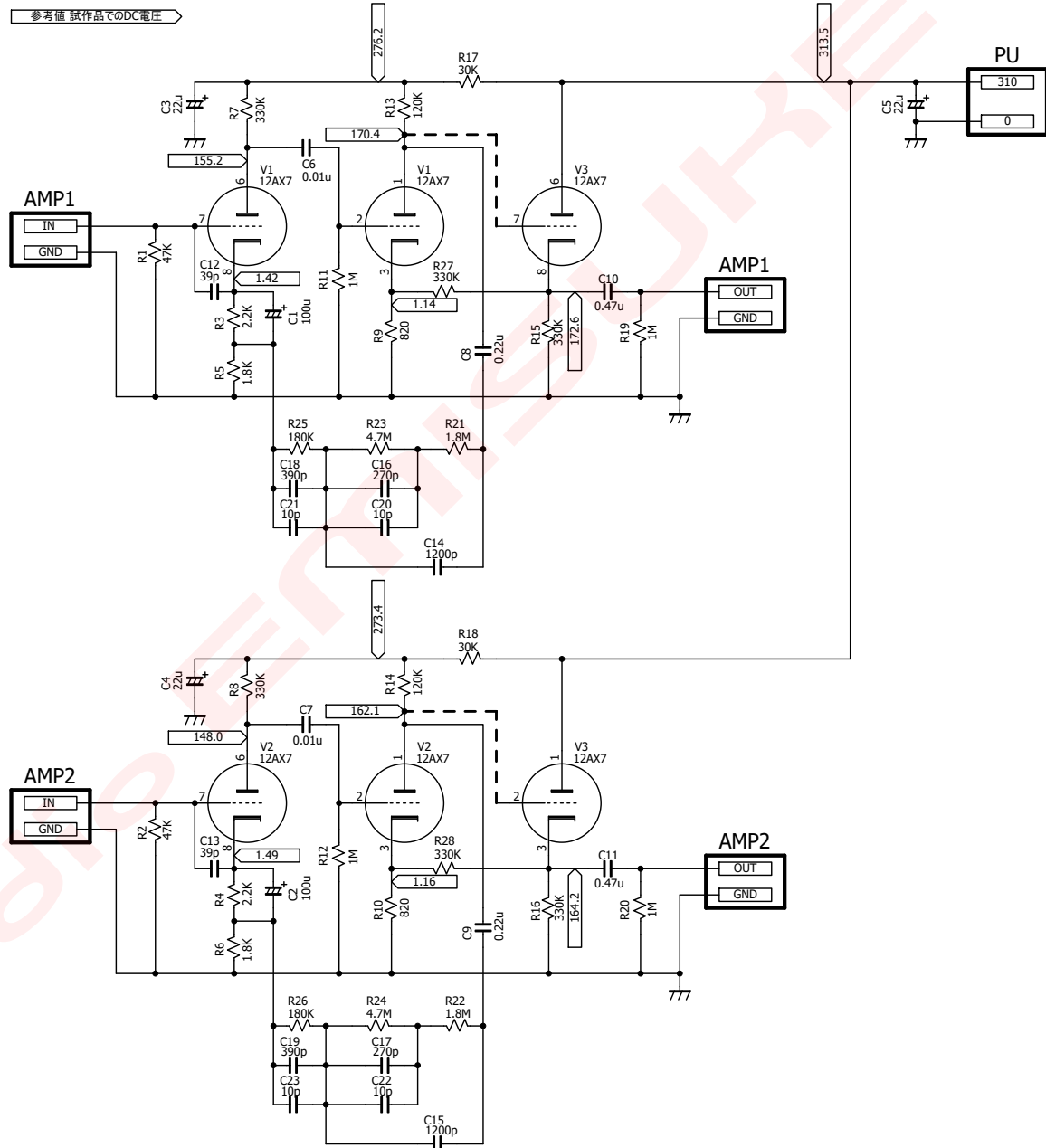


EMaudio EMISUKE
C22 NF RIAAイコライザー
EM-TUBE EQ2 Ver2
2023/04

参考値 試作品でのDC電圧



----- 点線は真空管ソケットピン間を配線
 基板上パターンなし

* V1、V2は無選別で実装。
 表示、測定電圧は、V1、V2の個体差で出ていると思います。
 この程度の差は動作上問題ありませんが、出力電圧の差がです。
 V1、V2はできるだけ電圧差が少ない品を実装し、V3は選別もれ品を使用するのが良いです。