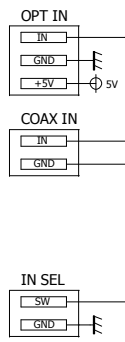
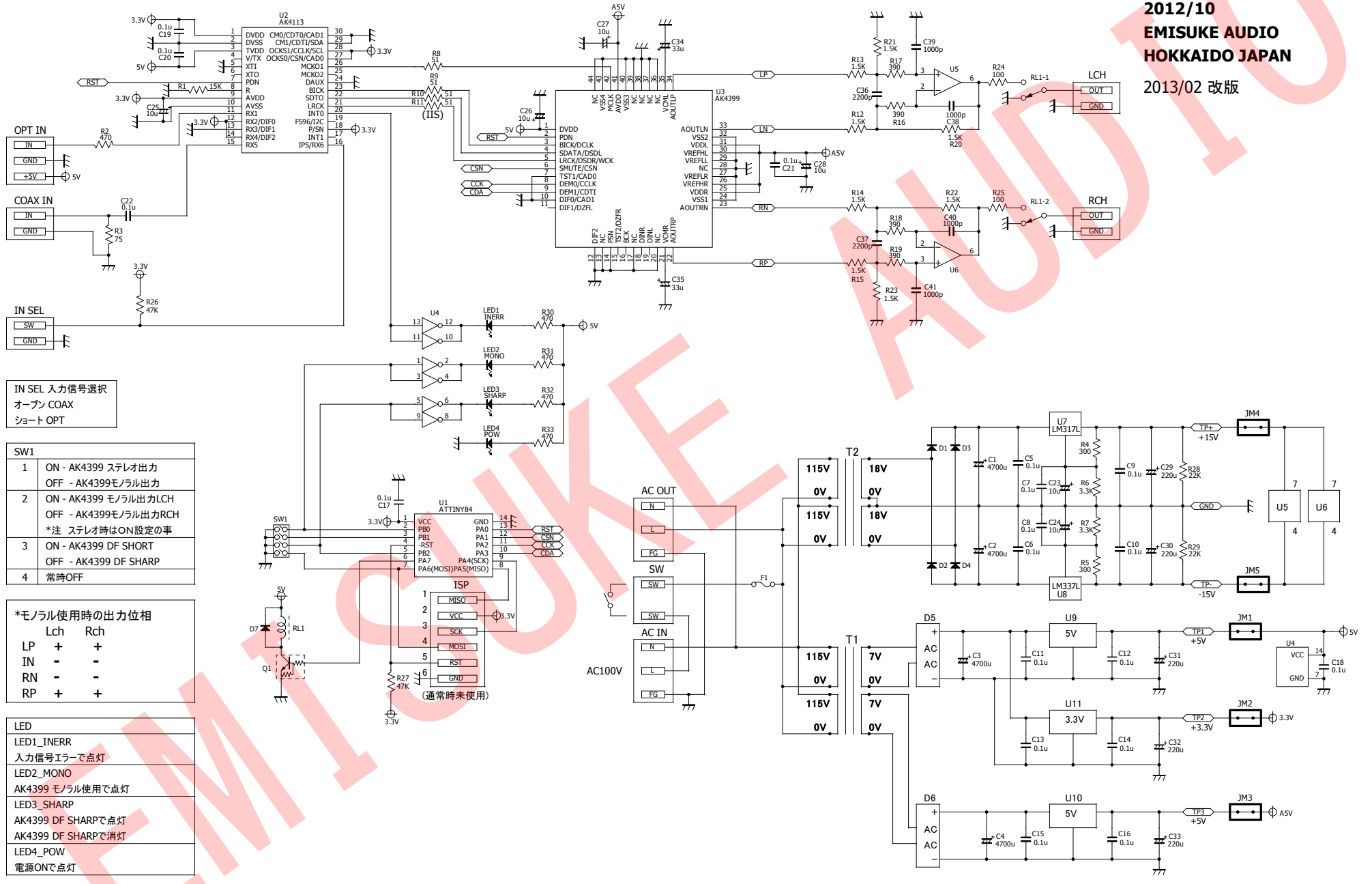


**EM-DAC 4399S ver1.0**  
**2012/10**  
**EMISUKE AUDIO**  
**HOKKAIDO JAPAN**

2013/02 改版



IN SEL 入力信号選択  
 オープン COAX  
 ショート OPT

SW1	ON - AK4399 ステレオ出力	OFF - AK4399 モノラル出力
1	ON - AK4399 ステレオ出力	OFF - AK4399 モノラル出力
2	ON - AK4399 モノラル出力LCH	OFF - AK4399 モノラル出力RCH
*注 ステレオ時はON設定の事		
3	ON - AK4399 DF SHORT	OFF - AK4399 DF SHARP
4	常時OFF	

\*モノラル使用時の出力位相

	Lch	Rch
LP	+	+
IN	-	-
RN	-	-
RP	+	+

LED	点灯条件
LED1_INERR	入力信号エラーで点灯
LED2_MONO	AK4399 モノラル使用で点灯
LED3_SHARP	AK4399 DF SHARPで点灯
LED4_POWER	電源ONで点灯

