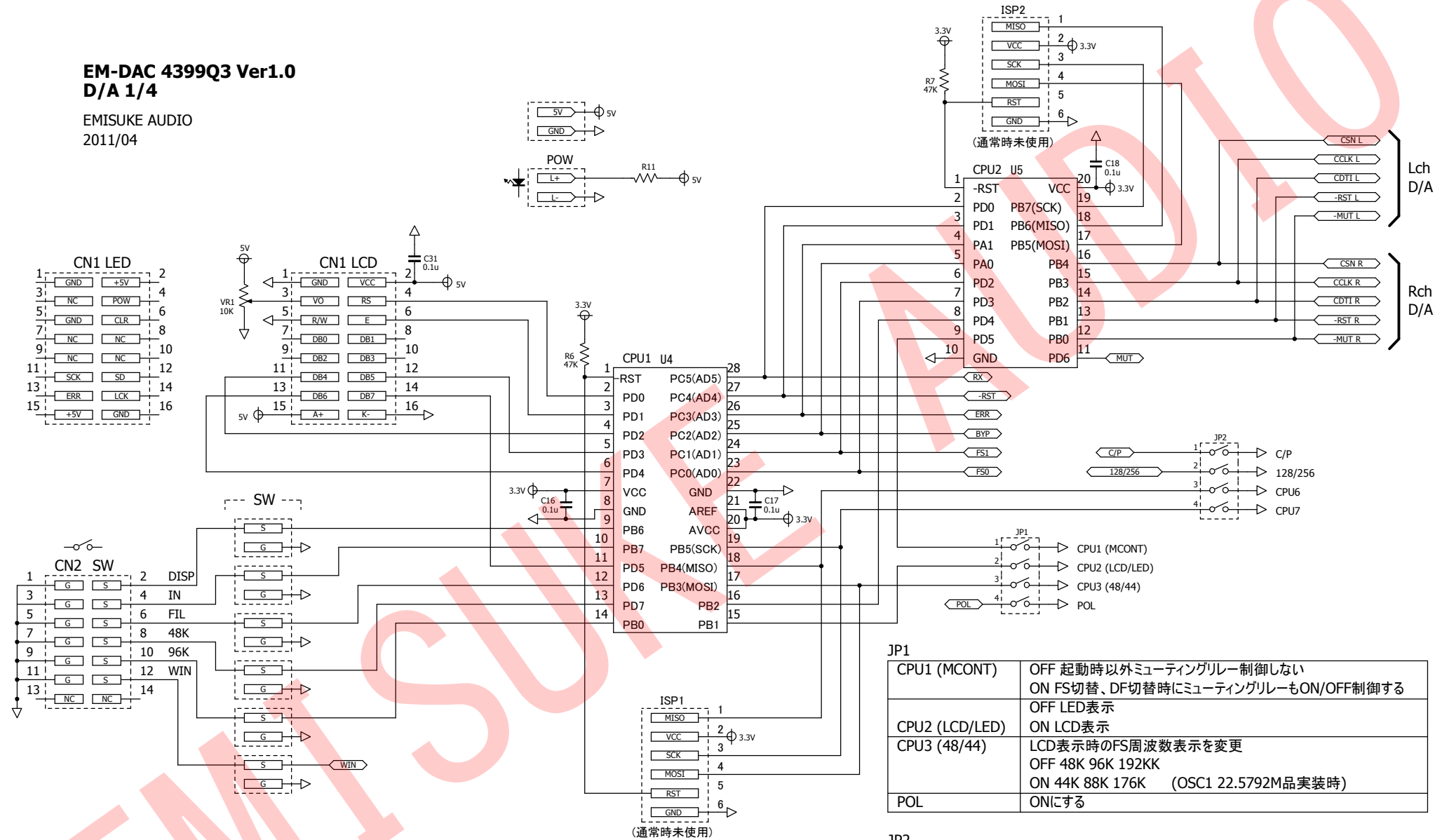


EM-DAC 4399Q3 Ver1.0 D/A 1/4

EMISUKE AUDIO
2011/04



*クロック外部入力時は入力周波数、機器動作状態とSW表示状態が一致しない場合あり

D/A駆動サンプリング周波数選択

SW		OFF	ON
DISP	LED,LCD表示を制御	点灯	消灯
IN	DIR入力選択	COAX	OPT
FIL	デジタルフィルター特性選択	SHORT	SHARP
WIN	システムクロック選択	基板OSC1	外部入力

48K	96K	
OFF	OFF	BYPS
ON	OFF	48K
OFF	ON	96K
ON	ON	192K

JP1		
CPU1 (MCONT)	OFF	起動時以外ミュートングリレー制御しない
	ON	FS切替、DF切替時にミュートングリレーもON/OFF制御する
CPU2 (LCD/LED)	OFF	LED表示
	ON	LCD表示
CPU3 (48/44)	OFF	LCD表示時のFS周波数表示を変更
	ON	48K 96K 192KK
	ON	44K 88K 176K (OSC1 22.5792M品実装時)
POL	ON	にする

JP2		
C/P	OFF	24.576Mなどシステムクロック入力 最大27.136M
外部入力指定	ON	WORDクロック入力 最大212K
128/256	C/P ON時のみ有効	
	OFF	WORD CLOCKの128倍をシステムクロックで使用
	ON	WORD CLOCKの256倍をシステムクロックで使用
		*WORD CLOCK × 設定値(128/256) は27.136M以下の事
CPU6	未使用	
CPU7	ONにする	