

SW

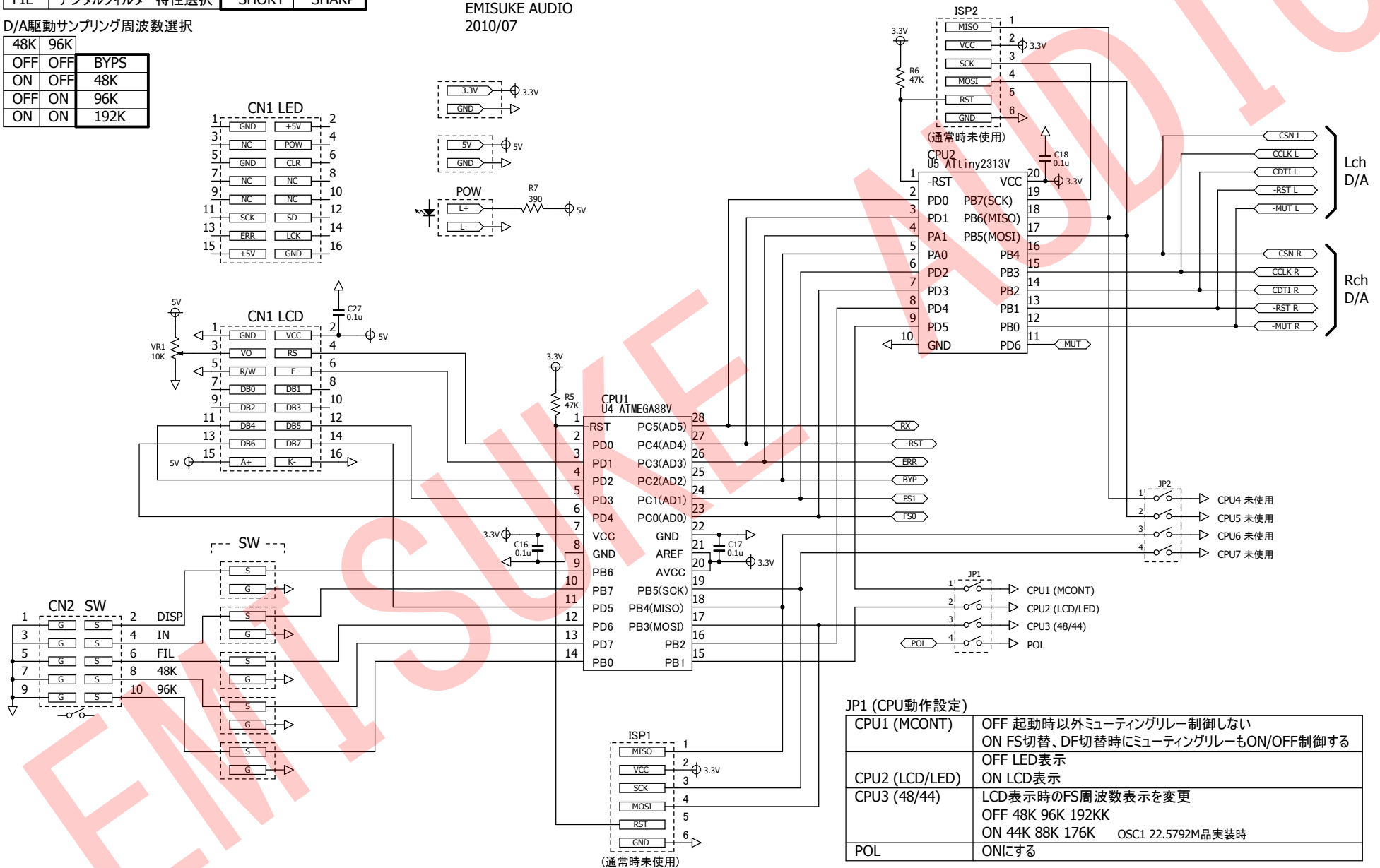
		OFF	ON
DISP	LED,VFD表示を制御	点灯	消灯
IN	DIR入力選択	COAX	OPT
FIL	デジタルフィルタ-特性選択	SHORT	SHARP

D/A駆動サンプリング周波数選択

48K	96K	
OFF	OFF	BYPS
ON	OFF	48K
OFF	ON	96K
ON	ON	192K

EM-DAC 4399Q2 Ver1.0
D/A 1/4

EMISUKE AUDIO
2010/07



JP1 (CPU動作設定)

CPU1 (MCONT)	OFF 起動時以外ミュートングリレー制御しない ON FS切替、DF切替時にミュートングリレーもON/OFF制御する
CPU2 (LCD/LED)	OFF LED表示 ON LCD表示
CPU3 (48/44)	LCD表示時のFS周波数表示を変更 OFF 48K 96K 192K ON 44K 88K 176K OSC1 22.5792M品実装時
POL	ONにする