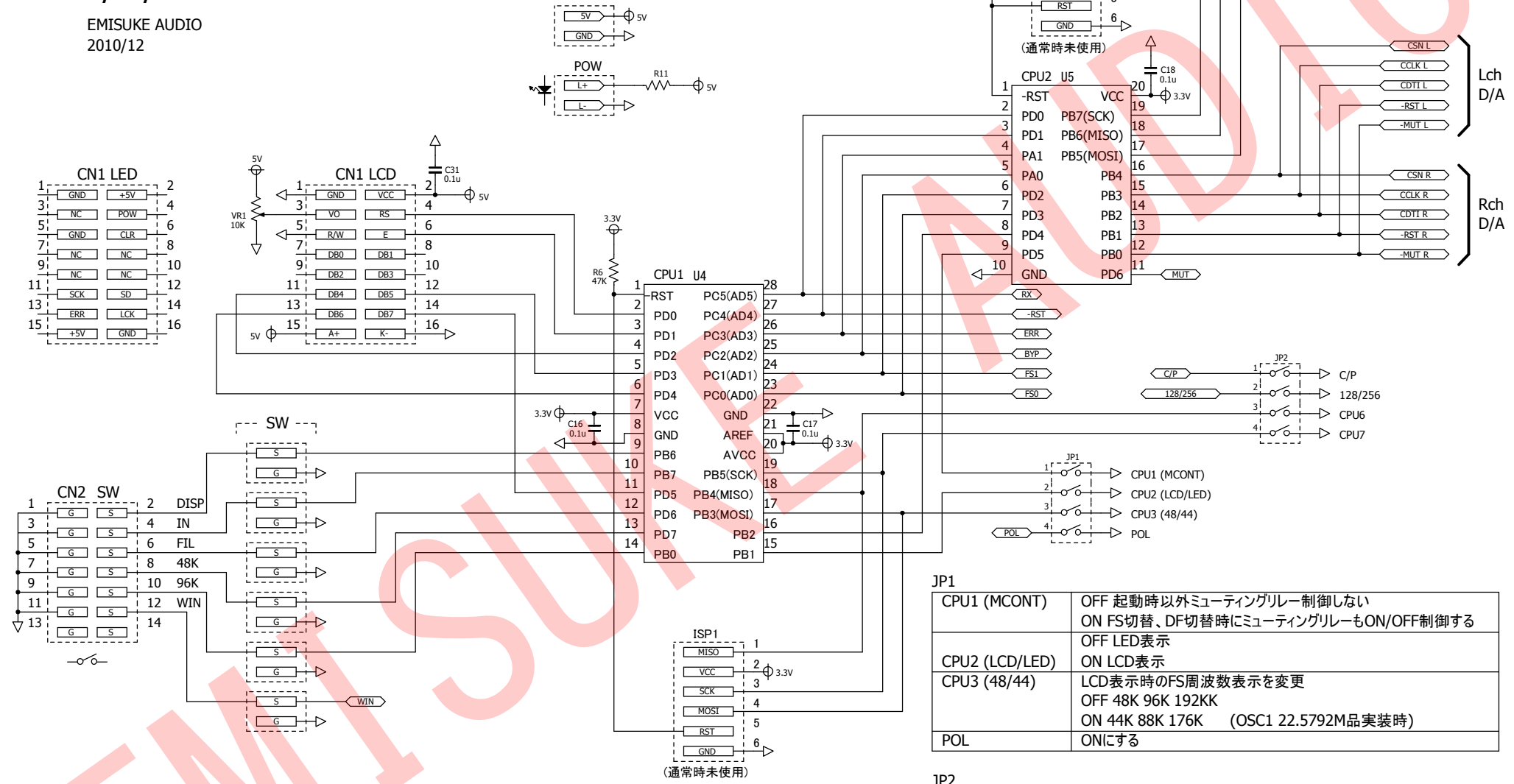


EM-DAC 4399Q Oct Ver1.0 D/A 1/4

EMISUKE AUDIO
2010/12



*クロック外部入力時は入力周波数、機器動作状態とSW表示状態が一致しない場合あり
D/A駆動サンプリング周波数選択

SW	OFF	ON
DISP	LED,LCD表示を制御 点灯	消灯
IN	DIR入力選択 COAX	OPT
FIL	デジタルフィルター特性選択 SHORT	SHARP
WIN	システムクロック選択 基板OSC1	外部入力

48K	96K	BYPS
OFF	OFF	BYPS
ON	OFF	48K
OFF	ON	96K
ON	ON	192K

JP1 CPU1 (MCONT)	OFF 起動時以外ミュートングリレー制御しない ON FS切替、DF切替時にミュートングリレーもON/OFF制御する
CPU2 (LCD/LED)	OFF LED表示 ON LCD表示
CPU3 (48/44)	LCD表示時のFS周波数表示を変更 OFF 48K 96K 192KK ON 44K 88K 176K (OSC1 22.5792M品実装時)
POL	ONにする

JP2 C/P	OFF 24.576Mなどシステムクロック入力 最大27.136M
外部入力指定	ON WORDクロック入力 最大212K
128/256	C/P ON時のみ有効 OFF WORD CLOCKの128倍をシステムクロックで使用 ON WORD CLOCKの256倍をシステムクロックで使用 *WORD CLOCK × 設定値(128/256) は27.136M以下の事
CPU6	未使用
CPU7	Addonボードを実装しない場合、Qシリーズとなります。 OFFにする事