

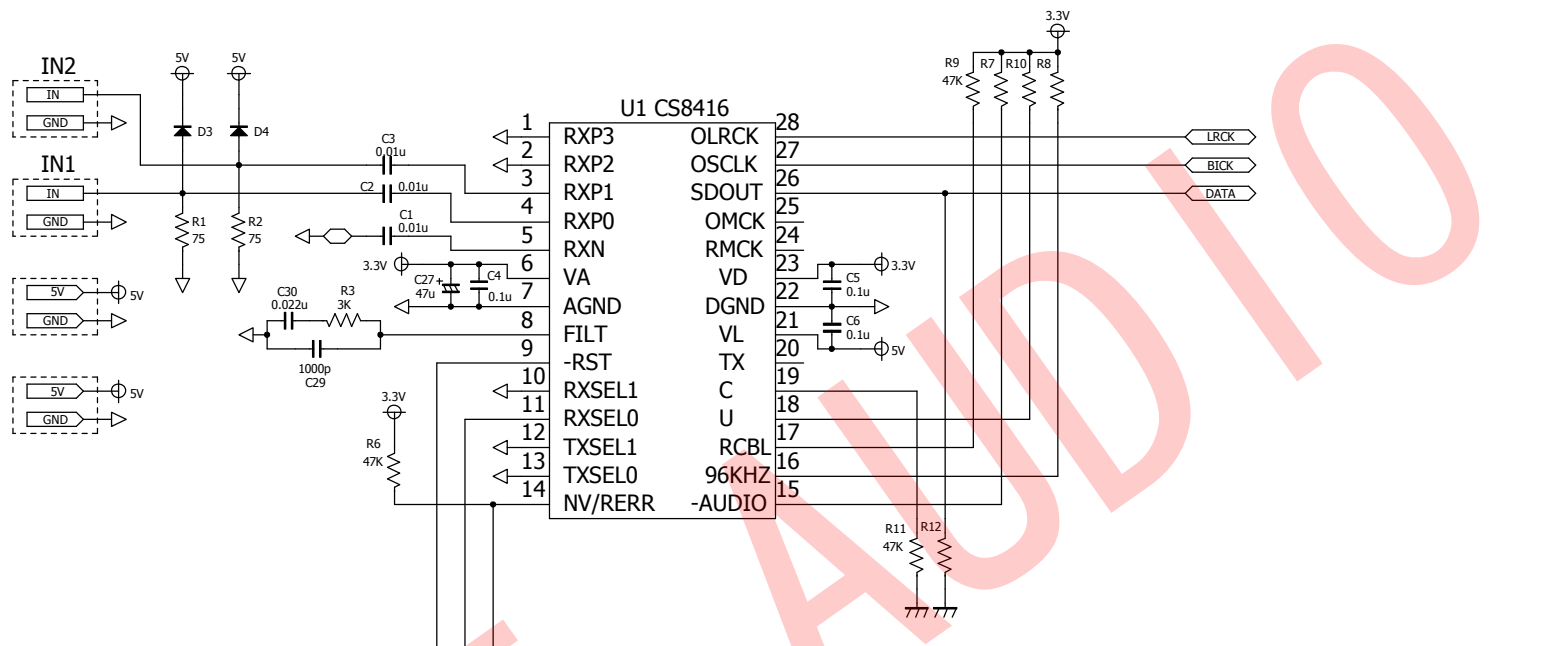
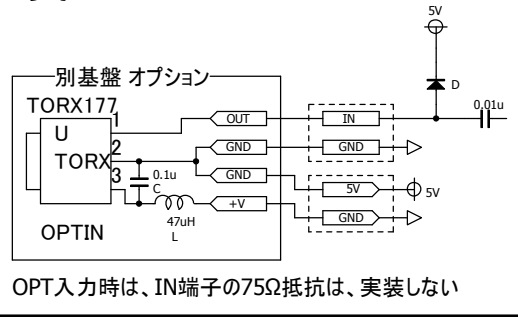
EM-DAC 4390D Ver1.0

D/A 1/3

EMISUKE AUDIO

2008/12

参考



IN SEL SW
OFF : Input=IN1 ,IN1 LED点灯
ON : Input=IN2 ,IN2 LED点灯

FIL SEL SW
OFF : デジタルフィルタノーマルモード
ON : デジタルフィルタShort Delayモード
SD LED点灯

MUTE SW
OFF=MUTE OFF
ON=MUTE ON ,MUTE LED点灯

OK LED
CPU正常起動時、電源ONで数回点滅、その後点灯

ERR LED 及び ERROR LED
入力信号なし又は同期はずれで点灯

