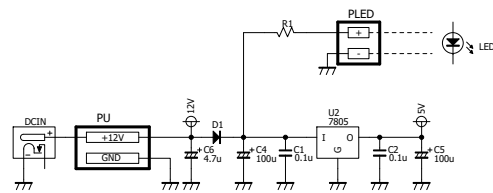
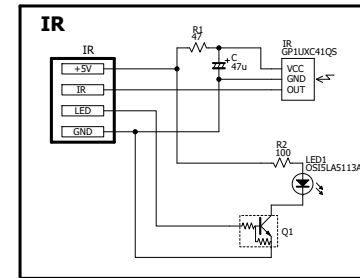
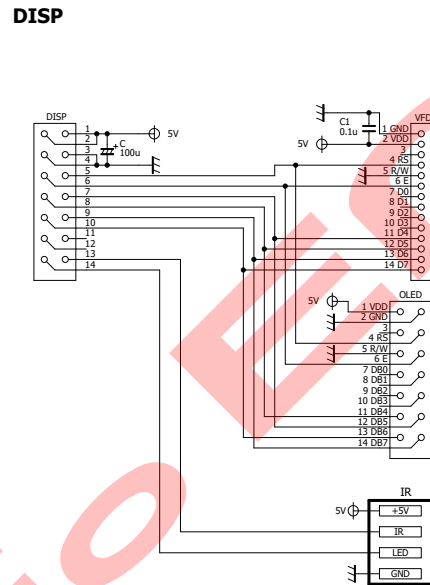
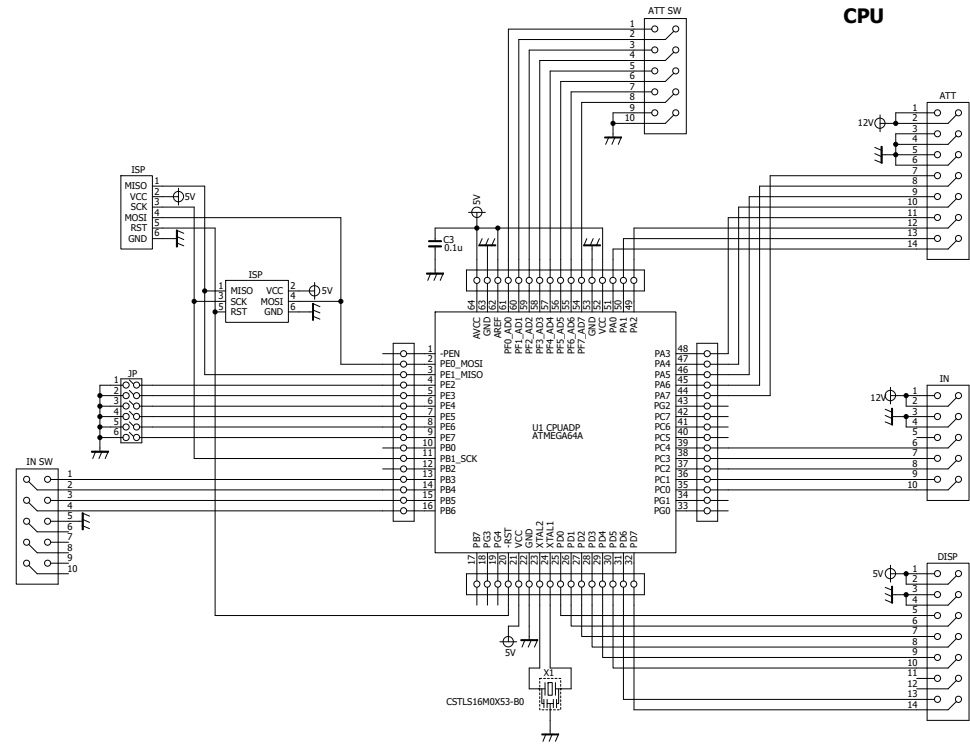
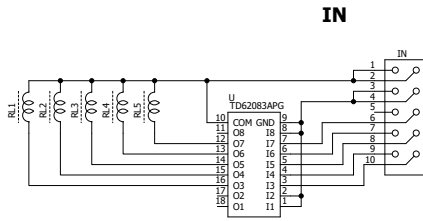
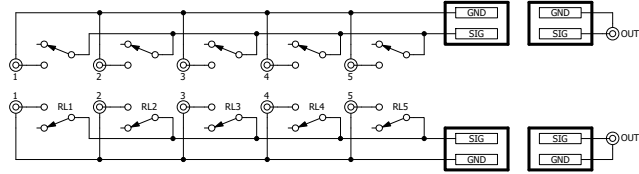
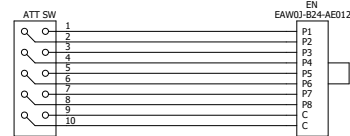


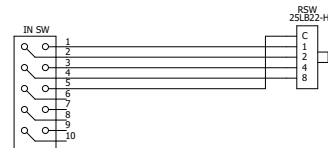
EM R-2R ATT Ver1  
2021/01  
EMaudio EMISUKE  
HOKKAIDO JAPAN



ATT SW



IN SW



JP設定	OFF	ON	
1	1	PHONO	INSELの1番入力をPHONOと表示し以後を1-4と表示する
2			未使用OFF設定
3			未使用OFF設定
4			未使用OFF設定
5	JP5,6設定		テレビリモコンメーカー設定
6	JP5,6設定		日立、東芝、サンヨー、DXアンテナ

リモコンボタン対応	
チャンネルボタン1	IN1
チャンネルボタン2	IN2
チャンネルボタン3	IN3
チャンネルボタン4	IN4
チャンネルボタン5	IN5
選局UP	入力切替アップ 1 → 2 → 3等
選局DOWN	入力切替ダウン 5 → 4 → 3等
音量UP	ボリュームアップ
音量DOWN	ボリュームダウン
消音	ミュート ON/OFF

注意  
日立のみ日立純正リモコンで動作確認実施  
その他メーカーは、ELPA製マルチメーカー対応リモコンIRC-202TIにて確認実施

JP6	JP5	
OFF	OFF	日立
OFF	ON	東芝
ON	OFF	サンヨー
ON	ON	DXアンテナ