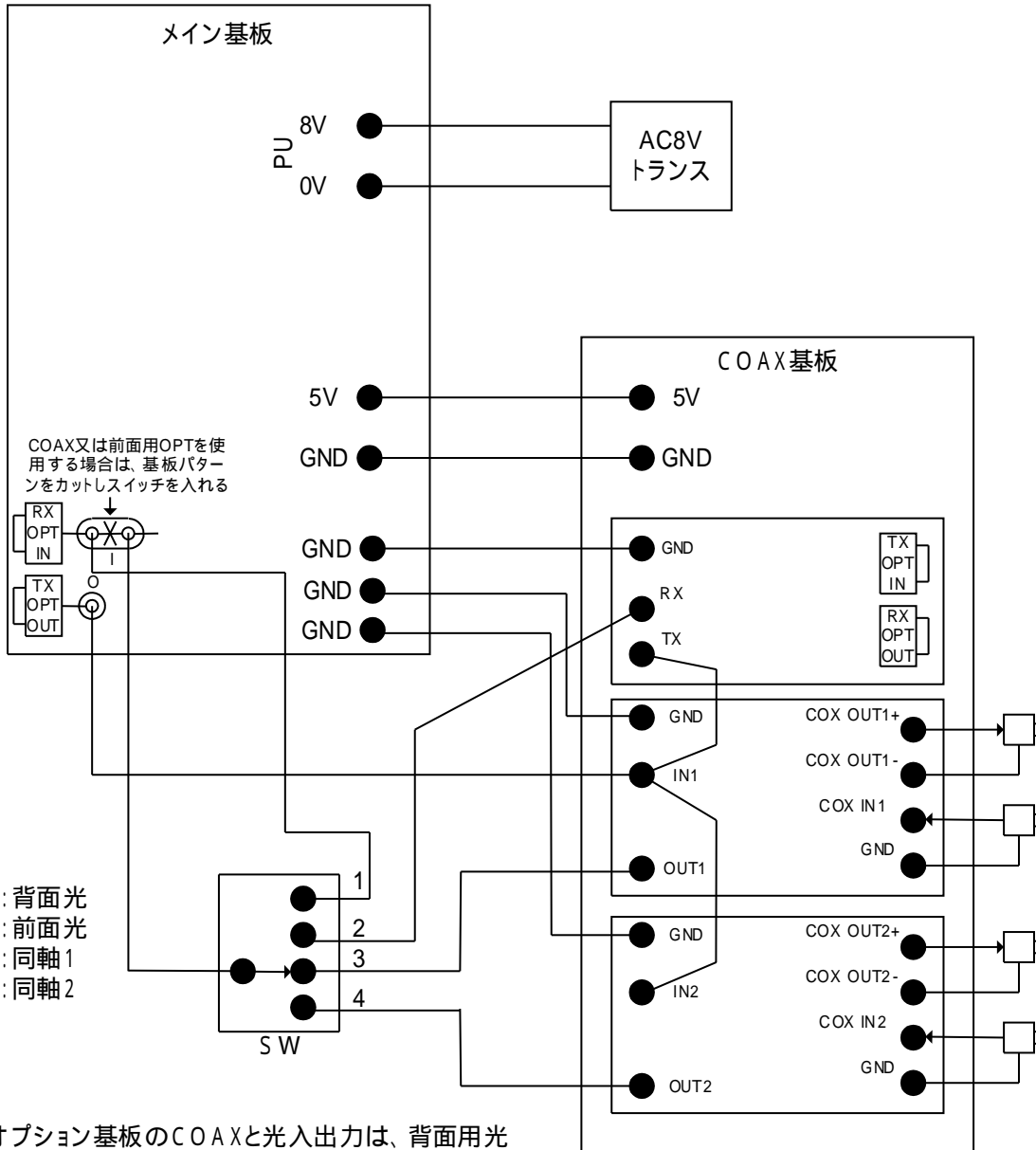


基板結線図

基本的な結線



オプション基板のCOAXと光入出力は、背面用光入出力のどれかに割り込ませてスイッチで切り替えて使用する。