

セレクトスイッチの結線について

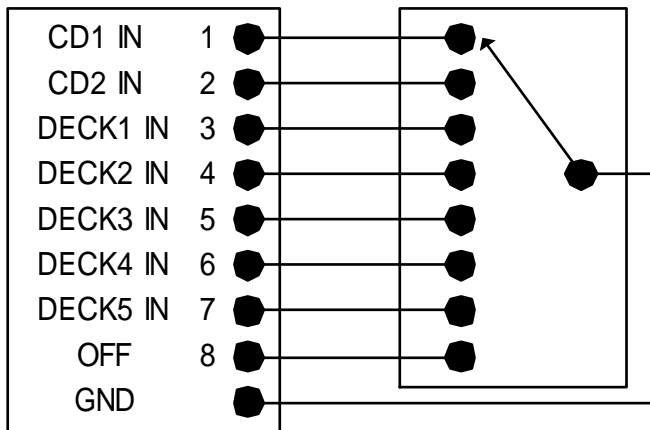
使用方法により結線方法は、色々考えられますが、代表的なものを紹介します。

出力選択用スイッチは、出力させたい信号端子をGNDに繋ぐことで選択されます。
出力選択中は、常時GNDへ接続されていなければなりません。
また必ずどれか一つの端子が常時GNDへ接続されていなければなりません。
出力OFFの場合は、OFF端子をGNDへ接続します。
設計上は、8接点のロータリースイッチを使用する前提で設計しています。

以下のスイッチ結線図を参考にしてください。

1、MON1、2出力選択スイッチ

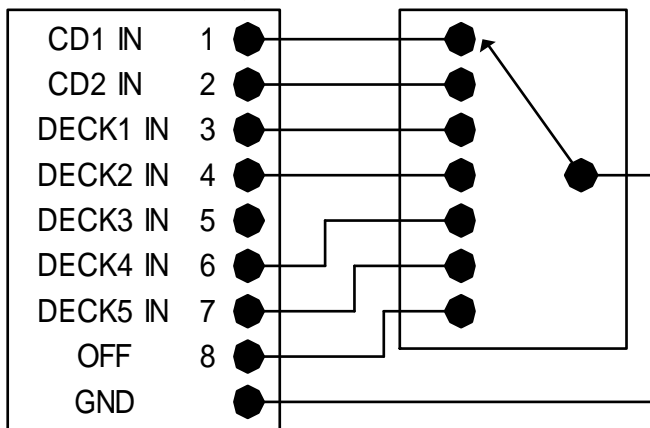
モニター出力ですので、全入力信号を出力できるよう配線します。



1、DECK1、2、3、4、5出力選択スイッチ

デッキのREC入力用、出力ですので、自信号は出力しない配線にします。

例えばDECK3の場合



デッキ用となっておりますが、回路的には、MON用と同じ構成です。
MONと同じ配線にすれば、全入力を出力させる事ができます。