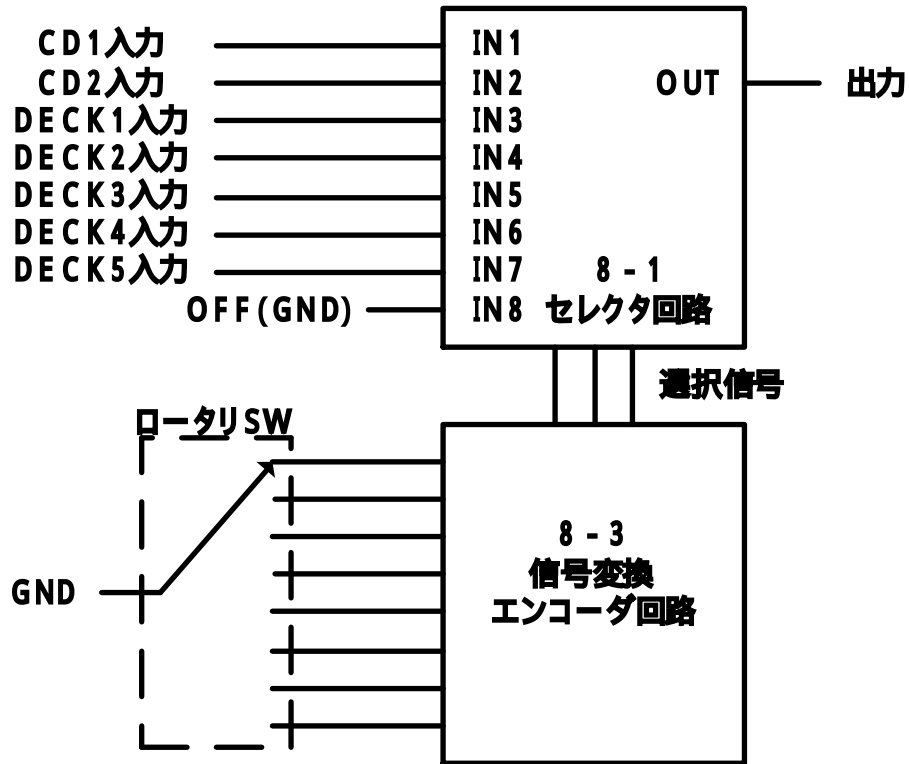


基本回路



実現回路

