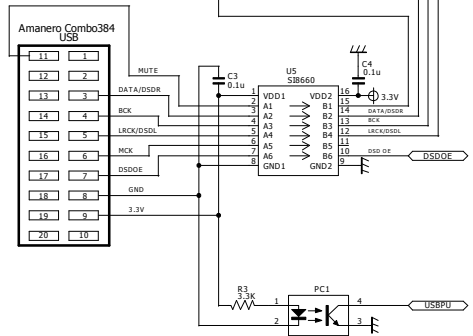


R1: COAX入力時実装、OPT入力では未実装
COAXは、IN-G端子に接続



IN SW

A-G間	入力選択
ショート	USB
オープン	OPT(COAX) *2

*2 OPT又はCOAXを選択して組立。COAX時R1を実装

SW1

NO	機能	OFF	ON
1	再生符号 *1	PCM	DSD
2	ボリュームコントロール *2	OFF	ON
3	AK4490 DF設定1	*DF設定表	
4	AK4490 DF設定2		
5	AK4490 SC設定1	*SC設定表	
6	AK4490 SC設定2		
7		未使用	
8		未使用	

*1 AK4137の出力(AK4490の入力)符号選択
*2 OFF時 ATT設定0dB固定

*1 再生符号

実装OSC周波数	PCM再生	DSD再生
22.5792M	176.4K	DSD256
24.576M	192K	DSD256

*DF設定表(デジタルフィルター)

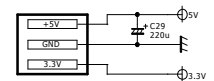
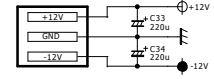
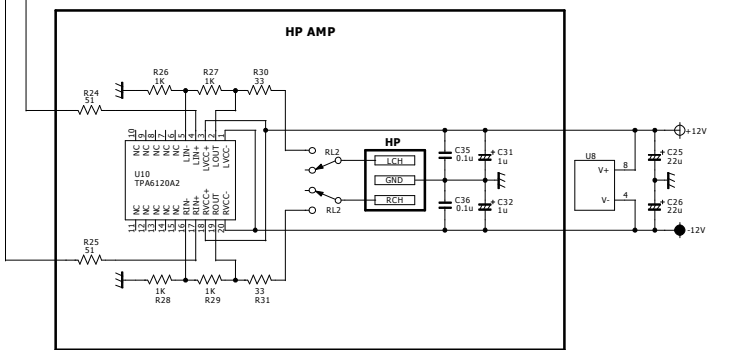
SW1-3	SW1-4	PCM *4	DSD *5
ON	ON	Sharp	50kHz
ON	OFF	Slow	50kHz
OFF	ON	Short delay Sharp	50kHz
OFF	OFF	Short delay Slow	150kHz

*4 AK4490 SD ,SLOW bit 設定
*5 AK4490 DSDD ,DSDF bit 設定

*SC設定表(サウンドコントロール)

SW1-5	SW1-6	*6
ON	ON	Sound Setting 1
ON	OFF	Sound Setting 2
OFF	ON	Sound Setting 3
OFF	OFF	Sound Setting 1

*6 AK4490 SC1 ,SC0 bit 設定



EM-DAC 4490SHP Ver1
2015/12
EMaudio/EMISUKE
HOKKAIDO JAPAN