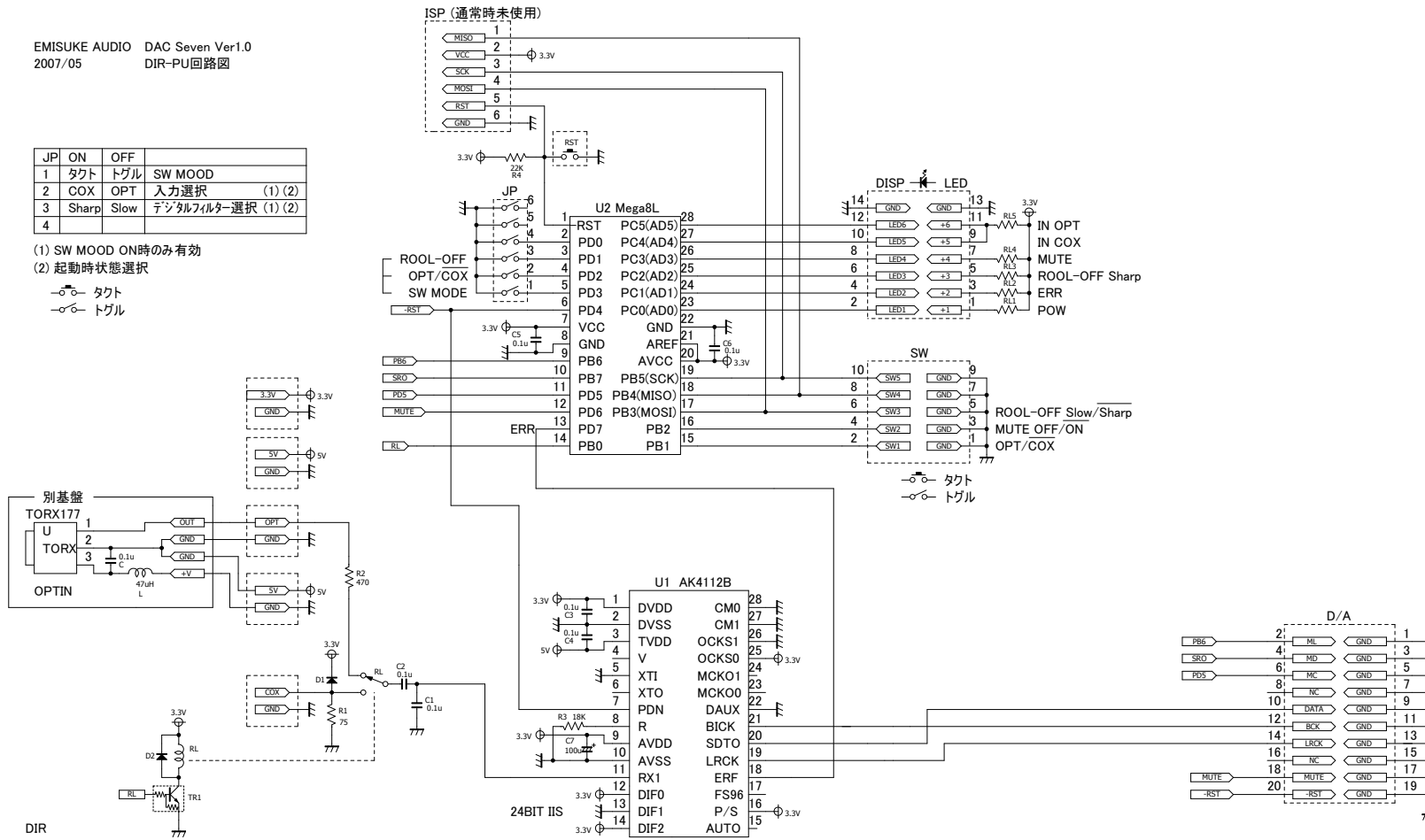


JPI	ON	OFF	
1	タクト	トグル	SW MOOD
2	COX	OPT	入力選択 (1) (2)
3	Sharp	Slow	デジタルフィルター選択 (1) (2)
4			

- (1) SW MOOD ON時のみ有効
(2) 起動時状態選択

○-○ タクト
○-○ トグル



DIR

PU

