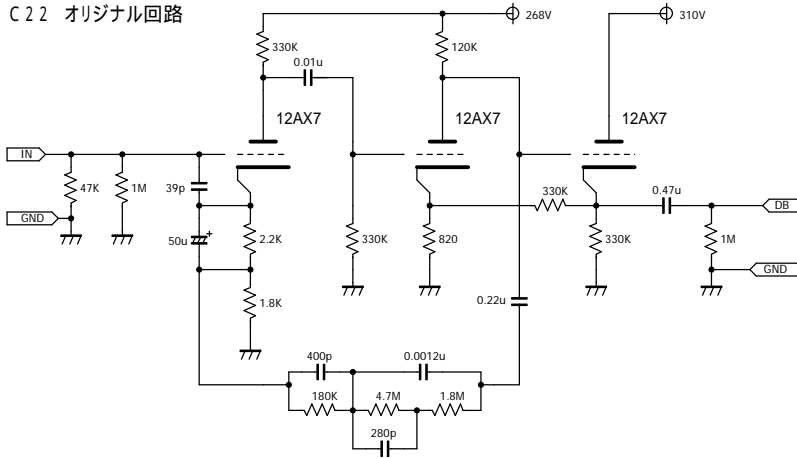


C 2 2 オリジナル回路



C 2 2 部品定数変更後回路

