

AsahiKASEI
ASAHI KASEI EMD

AK4397

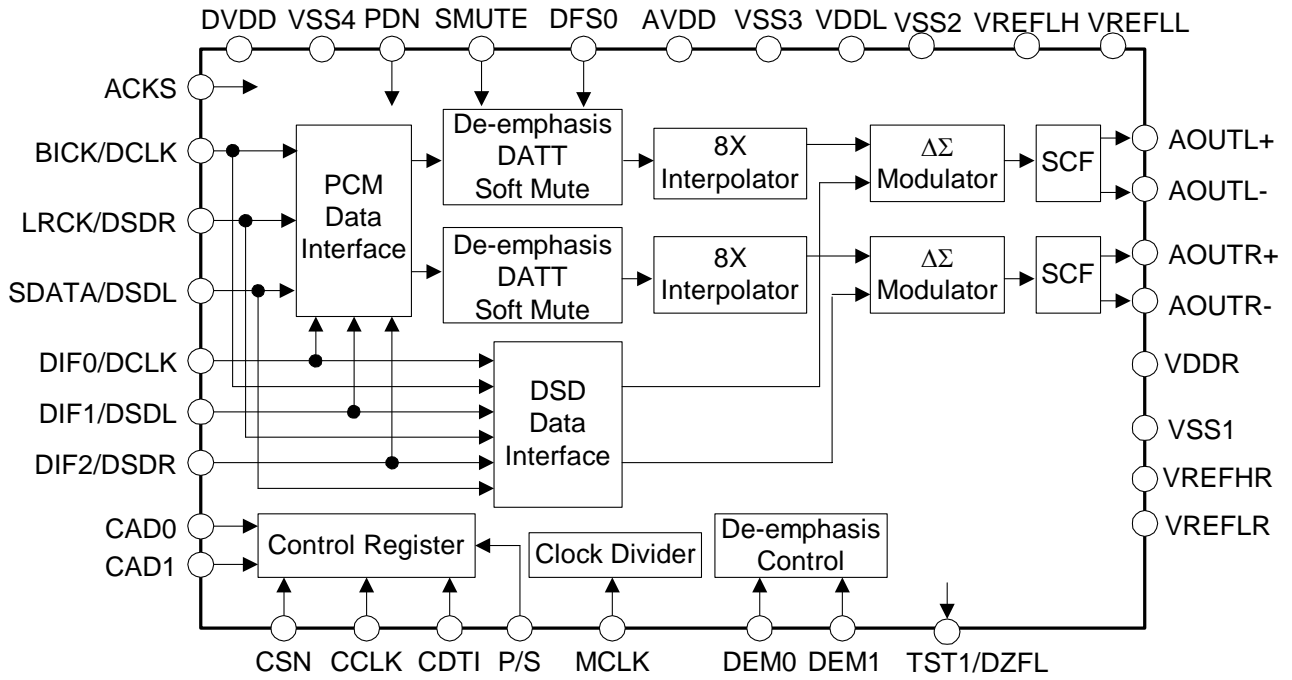
High Performance Premium 32-Bit DAC

概要

AK4397は、DVD-Audioの192kHzサンプリングモードに対応した高性能プレミアム32ビットDACです。 $\Delta\Sigma$ 変調器には新開発のアドバンスド・マルチビット方式を採用、従来のシングルビット方式の優れた低歪特性に加えて、さらに広いダイナミックレンジを実現しています。内蔵のポストフィルタにはスイッチトキャパシタフィルタ(SCF)を採用し、クロックジッタによる精度の劣化を改善します。デジタル入力は192kHzのPCM入力とDSD入力の両方に対応しており、DVD-Audio, SACD等のシステムに最適です。AK4397はAK4393/4/5/6と機能的な互換性を持ちかつ低消費電力を実現します

特長

- 128倍オーバーサンプリング
- サンプリングレート: 30kHz ~ 216kHz
- 32ビット8倍デジタルフィルタ(スローロールオフ オプション) 内蔵
 - Ripple: $\pm 0.005\text{dB}$, Attenuation: 75dB
- 強ジッタ耐力
- 低歪差動出力
- DSD入力対応
- 32, 44.1, 48kHz対応デジタルディエンファシス内蔵
- ソフトミュート
- デジタルATT(リニア 256ステップ)
- THD+N: -103dB
- DR, S/N: 120dB
- オーディオI/Fフォーマット: 24/32ビット前詰め, 16/20/24/32ビット後詰め, I²S, DSD
- マスタクロック
 - 通常速 : 256fs, 384fs, 512fs, 768fs or 1152fs
 - 2倍速 : 128fs, 192fs, 256fs or 384fs
 - 4倍速 : 128fs or 192fs
 - DSD : 512fs or 768fs
- 電源電圧: 4.75 ~ 5.25V
- デジタル入力レベル: TTL
- パッケージ: 44ピンLQFP

■ ブロック図


Block Diagram

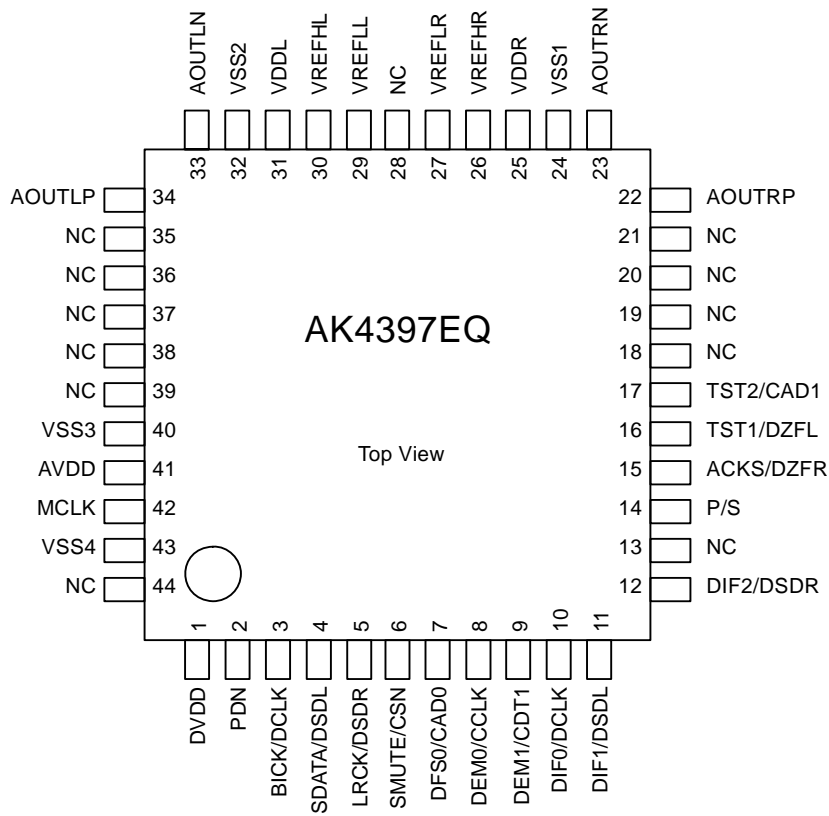
■ オーダリングガイド

AK4397EQ
AKD4397

-10 ~ +70°C
AK4397評価用ボード

44pin LQFP (0.8mm pitch)

■ ピン配置



ピン/機能

No.	Pin Name	I/O	Function
1	DVDD	-	Digital Power Supply Pin, 4.75 ~ 5.25V
2	PDN	I	Power-Down Mode Pin When at “L”, the AK4397 is in power-down mode and is held in reset. The AK4397 should always be reset upon power-up.
3	BICK	I	Audio Serial Data Clock Pin in PCM Mode
	DCLK	I	DSD Clock Pin in DSD Mode
4	SDATA	I	Audio Serial Data Input Pin in PCM Mode
	DSDL	I	DSD Lch Data Input Pin in DSD Mode
5	LRCK	I	L/R Clock Pin in PCM Mode
	DSDR	I	DSD Rch Data Input Pin in DSD Mode
6	SMUTE	I	Soft Mute Pin in Parallel Mode When this pin goes “H”, soft mute cycle is initiated. When returning “L”, the output mute releases.
	CSN	I	Chip Select Pin in Serial Mode
7	DFS0	I	Sampling Speed Mode Select Pin in Parallel Mode (Internal pull-down pin)
	CAD0	I	Chip Address 0 Pin in Serial Mode (Internal pull-down pin)
8	DEM0	I	De-emphasis Enable 0 Pin in parallel mode
	CCLK	I	Control Data Clock Pin in serial mode
9	DEM1	I	De-emphasis Enable 1 Pin in Parallel Mode
	CDTI	I	Control Data Input Pin in Serial Mode
10	DIF0	I	Digital Input Format 0 Pin in PCM Mode
	DCLK	I	DSD Clock Pin in DSD Mode
11	DIF1	I	Digital Input Format 1 Pin in PCM Mode
	DSDL	I	DSD Lch Data Input Pin in DSD Mode
12	DIF2	I	Digital Input Format 2 Pin in PCM Mode
	DSDR	I	DSD Rch Data Input Pin in DSD Mode
13	NC	-	No internal bonding. Connect to GND.

Note: All input pins except internal pull-up/down pins should not be left floating.

14	P/S	I	Parallel/Serial Select Pin “L”: Serial Mode, “H”: Parallel Mode (Internal pull-up pin)
15	ACKS	I	Master Clock Auto Setting Mode Pin in Parallel Mode
	DZFR	O	Rch Zero Input Detect Pin in Serial Mode
16	TST1	O	Test 1 Pin in Parallel Mode Should be open.
	DZFL	O	Lch Zero Input Detect Pin in Serial Mode
17	TST2	I	Test 2 Pin in Parallel Mode Connect to GND. (Internal pull-down pin)
	CAD1	I	Chip Address 1 Pin in Serial Mode (Internal pull-down pin)
18	NC	-	No internal bonding. Connect to GND.
19	NC	-	No internal bonding. Connect to GND.
20	NC	-	No internal bonding. Connect to GND.
21	NC	-	No internal bonding. Connect to GND.
22	AOUTRP	O	Rch Positive Analog Output Pin
23	AOUTRN	O	Rch Negative Analog Output Pin
24	VSS1	-	Ground Pin
25	VDDR	-	Rch Analog Power Supply Pin, 4.75 ~ 5.25V
26	VREFHR	I	Rch High Level Voltage Reference Input Pin
27	VREFLR	I	Rch Low Level Voltage Reference Input Pin
28	NC	-	No internal bonding. Connect to GND.
29	VREFLL	I	Lch Low Level Voltage Reference Input Pin
30	VREFHL	I	Lch High Level Voltage Reference Input Pin
31	VDDL	-	Lch Analog Power Supply Pin, 4.75 ~ 5.25V
32	VSS2	-	Ground Pin
33	AOUTLN	O	Lch Negative Analog Output Pin
34	AOUTLP	O	Lch Positive Analog Output Pin
35	NC	-	No internal bonding. Connect to GND.
36	NC	-	No internal bonding. Connect to GND.
37	NC	-	No internal bonding. Connect to GND.
38	NC	-	No internal bonding. Connect to GND.
39	NC	-	No internal bonding. Connect to GND.
40	VSS3	-	Ground Pin
41	AVDD	-	Analog Power Supply Pin, 4.75 ~ 5.25V
42	MCLK	I	Master Clock Input Pin
43	VSS4	-	Ground Pin
44	NC	-	No internal bonding. Connect to GND.

Note: All input pins except internal pull-up/down pins should not be left floating.

■ 使用しないピンの処理について

使用しない入出力ピンは下記の設定を行い、適切に処理して下さい。

(1) パラレルモード (PCMモードのみ)

区分	ピン名	設定
Analog	AOUTLP, AOUTLN	オープン
	AOUTRP, AOUTRN	オープン
Digital	SMUTE	VSS4に接続
	TST1	オープン
	TST2	VSS4に接続

(2) シリアルモード

1. PCMモード

区分	ピン名	設定
Analog	AOUTLP, AOUTLN	オープン
	AOUTRP, AOUTRN	オープン
Digital	DIF2, DIF1, DIF0	VSS4に接続
	DZFL, DZFR	オープン

2. DSDモード

- ・ #3, #4, #5ピンのDCLK, DSDL, DSDRを使用する場合

区分	ピン名	設定
Analog	AOUTLP, AOUTLN	オープン
	AOUTRP, AOUTRN	オープン
Digital	DCLK(#10), DSDL(#11), DSDR(#12)	VSS4に接続
	DZFL, DZFR	オープン

- ・ #10, #11, #12ピンのDCLK, DSDL, DSDRを使用する場合

区分	ピン名	設定
Analog	AOUTLP, AOUTLN	オープン
	AOUTRP, AOUTRN	オープン
Digital	DCLK(#3), DSDL(#4), DSDR(#5)	VSS4に接続
	DZFL, DZFR	オープン

絶対最大定格

(VSS1-4 =0V; Note 1)

Parameter		Symbol	min	max	Units
Power Supplies:	Analog	AVDD	-0.3	6.0	V
	Analog	VDDL/R	-0.3	6.0	V
	Digital	DVDD	-0.3	6.0	V
Input Current, Any Pin Except Supplies		IIN	-	±10	mA
Digital Input Voltage		VIND	-0.3	DVDD+0.3	V
Ambient Temperature (Power applied)		Ta	-10	70	°C
Storage Temperature		Tstg	-65	150	°C

Note 1. 電圧は全てグランドピンに対する値です。

Note 2. VSS1-4 は同じアナロググランドに接続して下さい。

注意：この値を超えた条件で使用した場合、デバイスを破壊することがあります。
また通常の動作は保証されません。

推奨動作条件

(VSS1-4 =0V; Note 1)

Parameter		Symbol	min	typ	max	Units
Power Supplies (Note 3)	Analog	AVDD	4.75	5.0	5.25	V
	Analog	VDDL/R	4.75	5.0	5.25	V
	Digital	DVDD	4.75	5.0	5.25	V
Voltage Reference (Note 4)	“H” voltage reference	VREFHL/R	AVDD-0.5	-	AVDD	V
	“L” voltage reference	VREFLL/R	VSS	-	-	V
	VREFH – VREFL	ΔVREF	3.0	-	AVDD	V

Note 1. 電圧は全てグランドピンに対する値です。

Note 3. AVDD, VDDL/R, DVDDの電源立ち上げシーケンスを考慮する必要はありません。

Note 4. アナログ出力電圧は(VREFH – VREFL)の電圧に比例します。

$$AOUT(\text{typ.}@0\text{dB}) = (AOUT+) - (AOUT-) = \pm 2.8\text{Vpp} \times (VREFHL/R - VREFLL/R)/5.$$

注意：本データシートに記載されている条件以外のご使用に関しては、当社では責任負いかねますので
十分ご注意ください。

アナログ特性

(Ta=25°C; AVDD=VDDL/R=DVDD=5.0V; VSS1-4 =0V; VREFHL/R=AVDD, VREFLL/R= VSS;
Input data = 24bit; $R_L \geq 1k\Omega$; BICK=64fs; Signal Frequency = 1kHz; Sampling Frequency = 44.1kHz;
Measurement bandwidth = 20Hz ~ 20kHz; External Circuit: Figure 18; unless otherwise specified.)

Parameter		min	typ	max	Units	
Resolution		-	-	24	Bits	
Dynamic Characteristics (Note 5)						
THD+N	fs=44.1kHz	0dBFS	-	-103	-93	dB
	BW=20kHz	-60dBFS	-	-57	-	dB
	fs=96kHz	0dBFS	-	100	-	dB
	BW=40kHz	-60dBFS	-	-54	-	dB
	fs=192kHz	0dBFS	-	100	-	dB
	BW=40kHz	-60dBFS	-	-54	-	dB
	BW=80kHz	-60dBFS	-	-51	-	dB
Dynamic Range (-60dBFS with A-weighted)		(Note 6)	114	120		dB
S/N (A-weighted)		(Note 7)	114	120		dB
Interchannel Isolation (1kHz)			100	110		dB
DC Accuracy						
Interchannel Gain Mismatch			-	0.15	0.3	dB
Gain Drift		(Note 8)	-	20	-	ppm/°C
Output Voltage		(Note 9)	± 2.65	± 2.8	± 2.95	Vpp
Load Capacitance			-	-	25	pF
Load Resistance		(Note 10)	1	-	-	k Ω
Power Supplies						
Power Supply Current						
	Normal operation (PDN pin = "H")					
	AVDD + VDDL/R		-	32	47	mA
	DVDD (fs \leq 96kHz)		-	21	-	mA
	DVDD (fs = 192kHz)		-	27	41	mA
	Power down (PDN pin = "L")		(Note 11)			
	AVDD+VDDL/R+DVDD		-	10	100	μ A
Power Supply Rejection		(Note 12)	-	50	-	dB

Note 5. Audio Precision System Two使用。平均値測定。測定結果は評価ボードマニュアルを参照下さい。

Note 6. Figure 18 (回路例2)使用時。101dB at 16bit data and 118dB at 20bit data.

Note 7. Figure 18 (回路例2)使用時。S/N比は入力ビット長に依存しません。

Note 8. (VREFH - VREFL)の電圧は+5V一定。

Note 9. フルスケール電圧(0dB)。出力電圧は(VREFHL/R - VREFLL/R)の電圧に比例します。

$$AOUT (\text{typ. @0dB}) = (AOUT+) - (AOUT-) = \pm 2.8V_{pp} \times (VREFHL/R - VREFLL/R)/5.$$

Note 10. Load Resistanceについては、AC負荷(DCカット用コンデンサあり)に対して1k ohm (min)です。Figure 18を参照してください。DC負荷(DCカット用コンデンサなし)に対して1.5k ohm (min)です。Figure 17を参照してください。Load Resistanceはグラウンドに対する値です。アナログ特性は出力ピンに接続される容量性負荷に敏感なため、容量性負荷が極力小さくなるようにしてください。

Note 11. パワーダウン時、P/S pin = DVDD、それ以外の外部クロック(MCLK, BICK, LRCK)を含む全てのデジタル入力をVSS4に固定した場合の値です。

Note 12. VREFHL/R pinを+5Vに固定して、AVDD, DVDDに1kHz, 100mVppの正弦波を重畳した場合の値です。

シャープローオフ・フィルタ特性(fs = 44.1kHz)

(Ta=25°C; AVDD=VDDL/R=4.75 ~ 5.25V, DVDD=4.75 ~ 5.25V; Normal Speed Mode; DEM=OFF; SLOW bit="0")

Parameter	Symbol	min	typ	max	Units
Digital Filter					
Passband (Note 13)	±0.01dB -6.0dB	PB	0	20.0	kHz
			-	22.05	kHz
Stopband (Note 13)	SB	24.1			kHz
Passband Ripple	PR			±0.005	dB
Stopband Attenuation	SA	75			dB
Group Delay (Note 14)	GD	-	28	-	1/fs
Digital Filter + SCF					
Frequency Response: 0 ~ 20.0kHz		-	±0.2	-	dB

シャープローオフ・フィルタ特性(fs = 96kHz)

(Ta=25°C; AVDD=VDDL/R=4.75 ~ 5.25V, DVDD=4.75 ~ 5.25V; Double Speed Mode; DEM=OFF; SLOW bit="0")

Parameter	Symbol	min	typ	max	Units
Digital Filter					
Passband (Note 13)	±0.01dB -6.0dB	PB	0	43.5	kHz
			-	48.0	kHz
Stopband (Note 13)	SB	52.5			kHz
Passband Ripple	PR			±0.005	dB
Stopband Attenuation	SA	75			dB
Group Delay (Note 14)	GD	-	28	-	1/fs
Digital Filter + SCF					
Frequency Response: 0 ~ 40.0kHz		-	±0.3	-	dB

シャープローオフ・フィルタ特性(fs = 192kHz)

(Ta=25°C; AVDD=VDDL/R=4.75 ~ 5.25V, DVDD=4.75 ~ 5.25V; Quad Speed Mode; DEM=OFF; SLOW bit="0")

Parameter	Symbol	min	typ	max	Units
Digital Filter					
Passband (Note 13)	±0.01dB -6.0dB	PB	0	87.0	kHz
			-	96.0	kHz
Stopband (Note 13)	SB	105			kHz
Passband Ripple	PR			±0.005	dB
Stopband Attenuation	SA	75			dB
Group Delay (Note 14)	GD	-	28	-	1/fs
Digital Filter + SCF					
Frequency Response: 0 ~ 80.0kHz		-	+0/-1	-	dB

Note 13. 通過域、阻止域の周波数は f_s (システムサンプリングレート)に比例し、 $PB = 0.4535 \times f_s$ (@±0.01dB)、 $SB = 0.546 \times f_s$ です。

Note 14. デジタルフィルタによる演算遅延で、16/20/24ビットデータが入力レジスタにセットされてからアナログ信号が出力されるまでの時間です。

スローロールオフ・フィルタ特性(fs = 44.1kHz)

(Ta=25°C; AVDD=VDDL/R=4.75 ~ 5.25V, DVDD=4.75 ~ 5.25V; Normal Speed Mode; DEM=OFF; SLOW bit="1")

Parameter	Symbol	min	typ	max	Units
Digital Filter					
Passband (Note 15)	±0.04dB -3.0dB	PB	0	8.1	kHz
			-	18.2	kHz
Stopband (Note 15)	SB	39.2			kHz
Passband Ripple	PR			±0.005	dB
Stopband Attenuation	SA	72			dB
Group Delay (Note 14)	GD	-	28	-	1/fs
Digital Filter + SCF					
Frequency Response: 0 ~ 20.0kHz		-	+0/-5	-	dB

スローロールオフ・フィルタ特性(fs = 96kHz)

(Ta=25°C; AVDD=VDDL/R=4.75 ~ 5.25V, DVDD=4.75 ~ 5.25V; DEM=OFF; SLOW bit="1")

Parameter	Symbol	min	typ	max	Units
Digital Filter					
Passband (Note 15)	±0.04dB -3.0dB	PB	0	17.7	kHz
			-	39.6	kHz
Stopband (Note 15)	SB	85.3			kHz
Passband Ripple	PR			±0.005	dB
Stopband Attenuation	SA	72			dB
Group Delay (Note 14)	GD	-	28	-	1/fs
Digital Filter + SCF					
Frequency Response: 0 ~ 40.0kHz		-	+0/-4	-	dB

スローロールオフ・フィルタ特性(fs = 192kHz)

(Ta=25°C; AVDD=VDDL/R=4.75 ~ 5.25V, DVDD=4.75 ~ 5.25V; Quad Speed Mode; DEM=OFF; SLOW bit="1")

Parameter	Symbol	min	typ	max	Units
Digital Filter					
Passband (Note 15)	±0.04dB -3.0dB	PB	0	35.5	kHz
			-	79.1	kHz
Stopband (Note 15)	SB	171			kHz
Passband Ripple	PR			±0.005	dB
Stopband Attenuation	SA	72			dB
Group Delay (Note 14)	GD	-	28	-	1/fs
Digital Filter + SCF					
Frequency Response: 0 ~ 80.0kHz		-	+0/-5	-	dB

Note 15. 通過域、阻止域の周波数は f_s (システムサンプリングレート)に比例し、 $PB = 0.185 \times f_s$ (@±0.04dB)、 $SB = 0.888 \times f_s$ です。

DC特性

(Ta=25°C; AVDD=VDDL/R=4.75 ~ 5.25V, DVDD=4.75 ~ 5.25V)

Parameter	Symbol	min	typ	max	Units
High-Level Input Voltage	VIH	2.4	-	-	V
Low-Level Input Voltage	VIL	-	-	0.8	V
High-Level Output Voltage (Iout=-100μA)	VOH	DVDD-0.5	-	-	V
Low-Level Output Voltage (Iout=100μA)	VOL	-	-	0.5	V
Input Leakage Current (Note 16)	Iin	-	-	±10	μA

Note 16. DFS0 pinは内部でプルダウン,またP/S pinは内部でプルアップされています。(typ. 100kΩ)このため、DFS0 pin, P/S pinは除きます。

スイッチング特性

(Ta=25°C; AVDD=VDDL/R=4.75 ~ 5.25V, DVDD=4.75 ~ 5.25V)

Parameter	Symbol	min	typ	max	Units
Master Clock Timing					
Frequency	fCLK	7.7		41.472	MHz
Duty Cycle	dCLK	40		60	%
LRCK Frequency (Note 17)					
Normal Speed Mode	fsn	30		54	kHz
Double Speed Mode	fsd	54		108	kHz
Quad Speed Mode	fsq	108		216	kHz
Duty Cycle	Duty	45		55	%
PCM Audio Interface Timing					
BICK Period					
Normal Speed Mode	tBCK	1/128fsn			ns
Double Speed Mode	tBCK	1/64fsd			ns
Quad Speed Mode	tBCK	1/64fsq			ns
BICK Pulse Width Low	tBCKL	30			ns
BICK Pulse Width High	tBCKH	30			ns
BICK “↑” to LRCK Edge (Note 18)	tBLR	20			ns
LRCK Edge to BICK “↑” (Note 18)	tLRB	20			ns
SDATA Hold Time	tSDH	20			ns
SDATA Setup Time	tSDS	20			ns
DSD Audio Interface Timing					
DCLK Period	tDCK	1/64fs			ns
DCLK Pulse Width Low	tDCKL	160			ns
DCLK Pulse Width High	tDCKH	160			ns
DCLK Edge to DSDL/R (Note 19)	tDDD	-20		20	ns
Control Interface Timing					
CCLK Period	tCCK	200			ns
CCLK Pulse Width Low	tCCKL	80			ns
Pulse Width High	tCCKH	80			ns
CDTI Setup Time	tCDS	50			ns
CDTI Hold Time	tCDH	50			ns
CSN High Time	tCSW	150			ns
CSN “↓” to CCLK “↑”	tCSS	50			ns
CCLK “↑” to CSN “↑”	tCSH	50			ns
Reset Timing					
PDN Pulse Width (Note 20)	tPD	150			ns

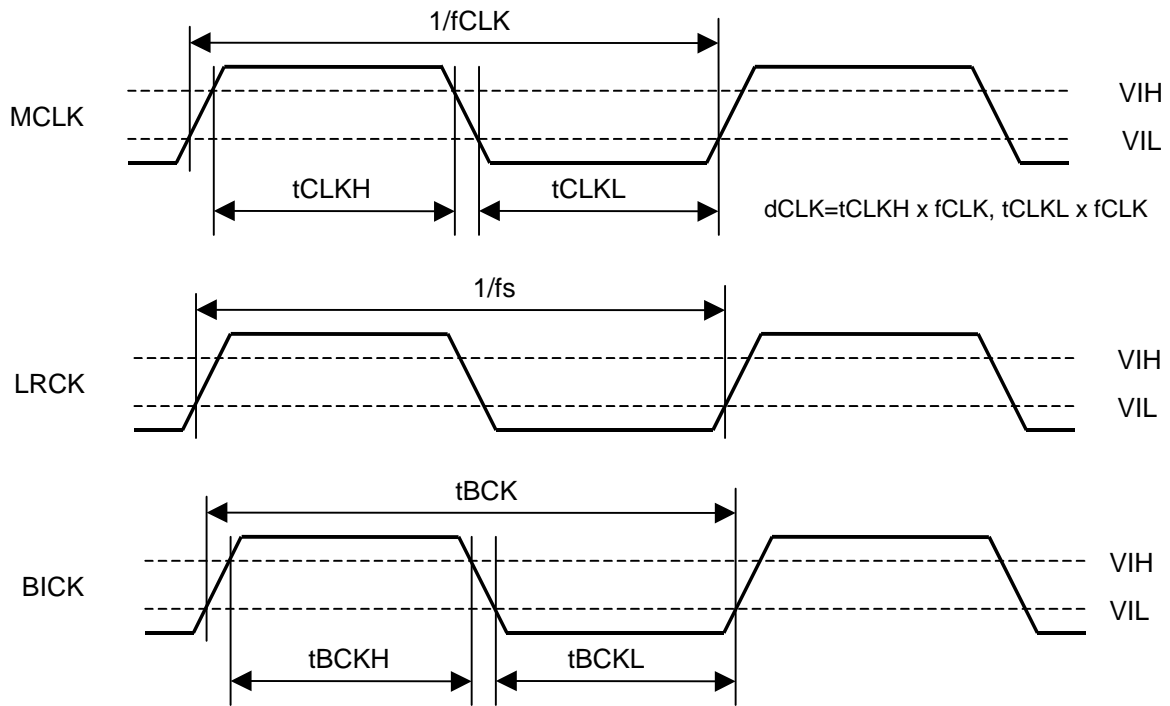
Note 17. 通常速モード、2倍速モード、4倍速モードを切り替えた場合はPDN pinまたはRSTN bitでリセットして下さい。

Note 18. この規格値はLRCKのエッジとBICKの“↑”が重ならないように規定しています。

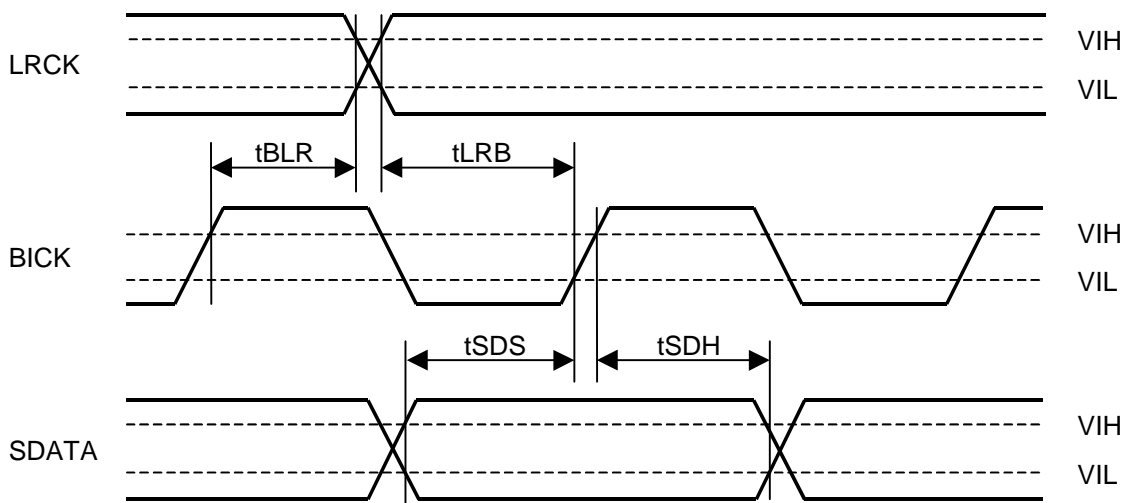
Note 19. データ送信側に要求される値です。

Note 20. 電源投入時はPDN pinを“L”から“H”にすることでリセットがかかります。DFS1-0 bitを切り替えた場合はRSTN bitでリセットして下さい。

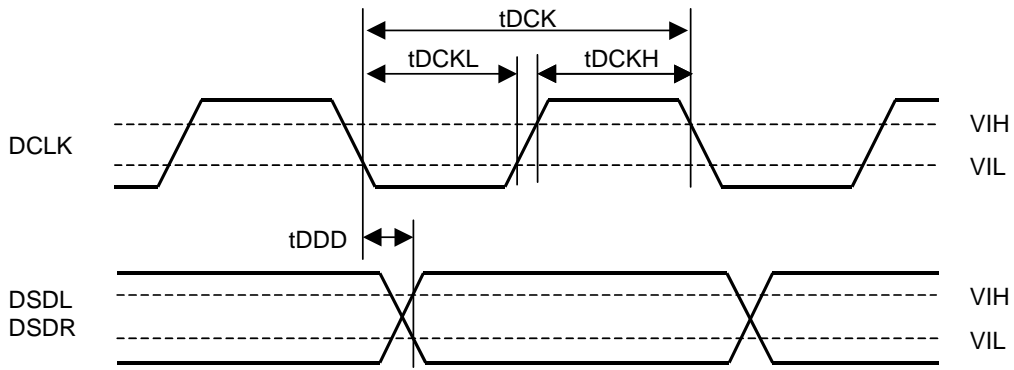
■ タイミング波形



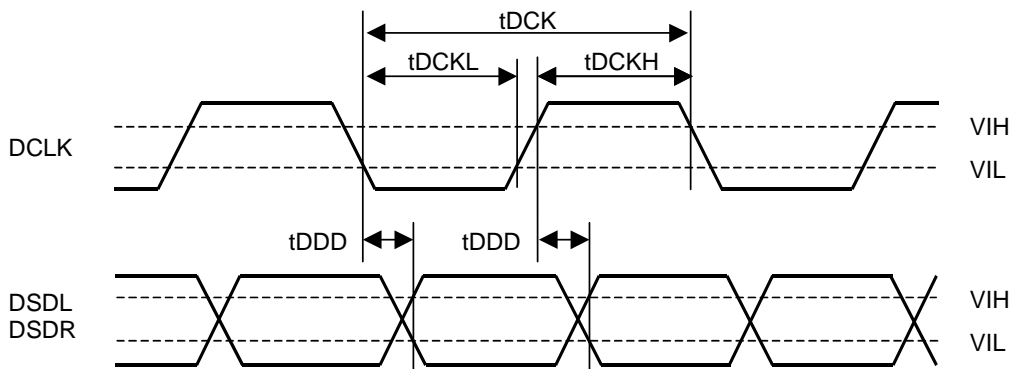
Clock Timing



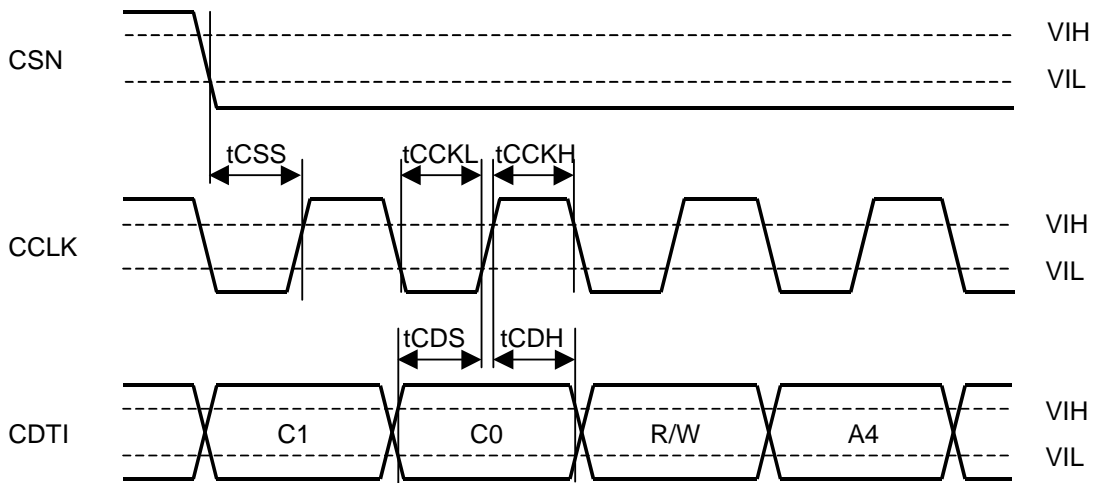
Audio Interface Timing (PCM Mode)



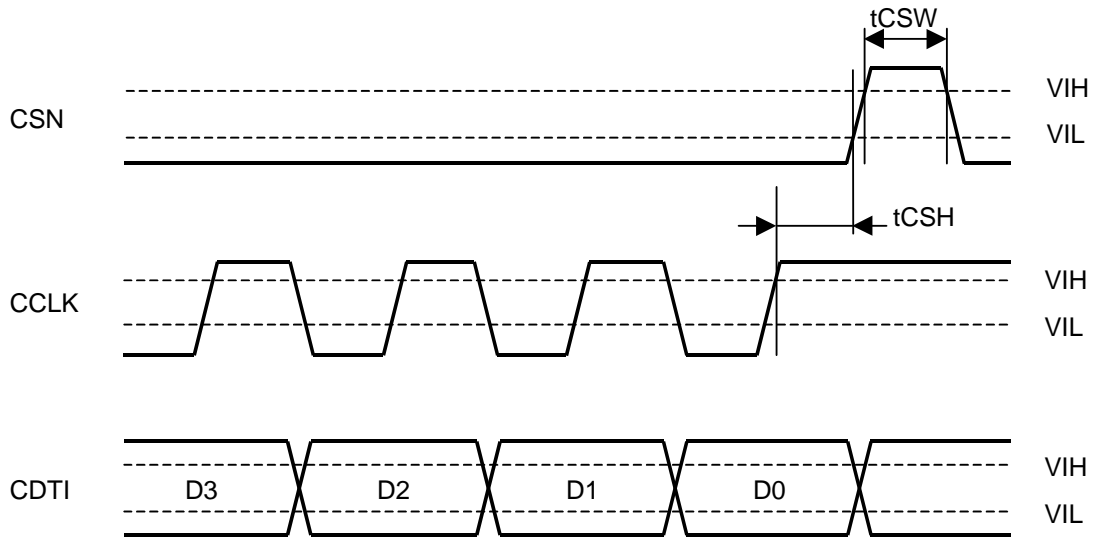
Audio Serial Interface Timing (DSD Normal Mode, DCKB bit = "0")



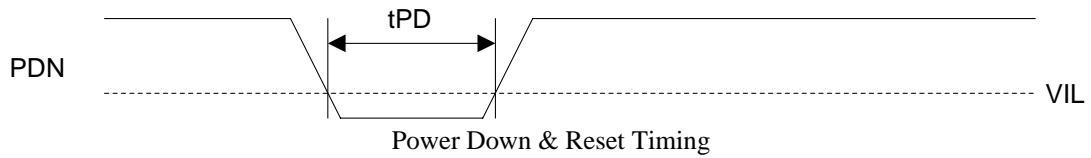
Audio Serial Interface Timing (DSD Phase Modulation Mode, DCKB bit = "0")



WRITE Command Input Timing



WRITE Data Input Timing



Power Down & Reset Timing

動作説明

■ D/A変換モード

AK4397はPCMデータとDSDデータの両方をD/A変換することが可能です。DSDモード時は、DCLK, DSDL, DSDRの各ピンからDSDデータを入力できます。PCMモードではBICK, LRCK, SDATAの各ピンからPCMデータを入力します。モード切り替えはD/P bitで行います。D/P bitでPCM/DSDモードを切り替えた場合はRSTN bitでリセットして下さい。切り替えには2~3/fs程度かかります。パラレルモード時はPCMデータのみに対応します。

D/P bit	Interface
0	PCM
1	DSD

Table 1. PCM/DSD Mode Control

■ システムクロック

[1] PCMモード

AK4397に必要なクロックは、MCLK, BICK, LRCKです。MCLKとLRCKは同期する必要はありますが位相を合わせる必要はありません。MCLKはインターポレーションフィルタと $\Delta\Sigma$ 変調器に使用されます。クロックを切り替えた場合には、PDN pinでリセットするか、RSTN bitでリセットして下さい。

動作時(PDN pin = "H")は、外部クロック(MCLK, BICK, LRCK)を止めてはいけません。これらのクロックが供給されない場合、内部にダイナミックなロジックを使用しているため、過電流が流れ、動作が異常になる可能性があります。クロックを止める場合はパワーダウン状態(PDN pin = "L")またはリセット状態(RSTN bit = "0")にして下さい。電源ON等のリセット解除時(PDN pin = "L" → "H")は、MCLKが入力されるまでパワーダウン状態です。

(1) パラレルモード (P/S pin = "H")

1. Manual Setting Mode (ACKS pin = "L")

MCLK周波数は自動設定されますが、DFS0 pinでサンプリングスピードを設定します(Table 2)。各スピードでのMCLK周波数はTable 3で示される周波数を外部から供給して下さい。DFS1 bitは"0"に固定されます。DFS0 pinを切り替えた場合はPDN pinでリセットして下さい。このモードは、4倍速には対応していません。

DFS0 pin	Sampling Rate (fs)	
L	Normal Speed Mode	30kHz ~ 54kHz
H	Double Speed Mode	54kHz ~ 108kHz

Table 2. Sampling Speed (Manual Setting Mode @Parallel Mode)

LRCK fs	MCLK (MHz)							BICK 64fs
	128fs	192fs	256fs	384fs	512fs	768fs	1152fs	
32.0kHz	N/A	N/A	8.1920	12.2880	16.3840	24.5760	36.8640	2.0480MHz
44.1kHz	N/A	N/A	11.2896	16.9344	22.5792	33.8688	N/A	2.8224MHz
48.0kHz	N/A	N/A	12.2880	18.4320	24.5760	36.8640	N/A	3.0720MHz
88.2kHz	11.2896	16.9344	22.5792	33.8688	N/A	N/A	N/A	5.6448MHz
96.0kHz	12.2880	18.4320	24.5760	36.8640	N/A	N/A	N/A	6.1440MHz

Table 3. System Clock Example (Manual Setting Mode @Parallel Mode)

2. Auto Setting Mode (ACKS pin = “H”)

MCLK周波数とサンプリングスピードは自動検出(Table 4)されるため、DFS0 pinの設定は不要です。各スピードでのMCLK周波数はTable 5で示される周波数を外部から供給して下さい。DFS0 pinはVSS4またはDVDDに固定して下さい。

MCLK		Sampling Speed
1152fs		Normal (fs≤32kHz)
512fs	768fs	Normal
256fs	384fs	Double
128fs	192fs	Quad

Table 4. Sampling Speed (Auto Setting Mode @Parallel Mode)

LRCK fs	MCLK (MHz)							Sampling Speed
	128fs	192fs	256fs	384fs	512fs	768fs	1152fs	
32.0kHz	N/A	N/A	N/A	N/A	16.3840	24.5760	36.8640	Normal
44.1kHz	N/A	N/A	N/A	N/A	22.5792	33.8688	N/A	
48.0kHz	N/A	N/A	N/A	N/A	24.5760	36.8640	N/A	
88.2kHz	N/A	N/A	22.5792	33.8688	N/A	N/A	N/A	Double
96.0kHz	N/A	N/A	24.5760	36.8640	N/A	N/A	N/A	
176.4kHz	22.5792	33.8688	N/A	N/A	N/A	N/A	N/A	Quad
192.0kHz	24.5760	36.8640	N/A	N/A	N/A	N/A	N/A	

Table 5. System Clock Example (Auto Setting Mode @Parallel Mode)

(2) シリアルモード (P/S pin = “L”)

1. Manual Setting Mode (ACKS bit = “0”)

MCLK周波数は自動設定されますが、DFS1-0 bitでサンプリングスピードを設定します(Table 6)。各スピードでのMCLK周波数はTable 7で示される周波数を外部から供給して下さい。パワーダウン解除時(PDN pin = “L” → “H”)はManual Setting Modeに設定されます。DFS1-0 bitを切り替えた場合はRSTN bitでリセットして下さい。

DFS1 bit	DFS0 bit	Sampling Rate (fs)		(default)
0	0	Normal Speed Mode	30kHz ~ 54kHz	
0	1	Double Speed Mode	54kHz ~ 108kHz	
1	0	Quad Speed Mode	120kHz ~ 216kHz	

Table 6. Sampling Speed (Manual Setting Mode @Serial Mode)

LRCK fs	MCLK (MHz)							BICK 64fs
	128fs	192fs	256fs	384fs	512fs	768fs	1152fs	
32.0kHz	N/A	N/A	8.1920	12.2880	16.3840	24.5760	36.8640	2.0480MHz
44.1kHz	N/A	N/A	11.2896	16.9344	22.5792	33.8688	N/A	2.8224MHz
48.0kHz	N/A	N/A	12.2880	18.4320	24.5760	36.8640	N/A	3.0720MHz
88.2kHz	11.2896	16.9344	22.5792	33.8688	N/A	N/A	N/A	5.6448MHz
96.0kHz	12.2880	18.4320	24.5760	36.8640	N/A	N/A	N/A	6.1440MHz
176.4kHz	22.5792	33.8688	N/A	N/A	N/A	N/A	N/A	11.2896MHz
192.0kHz	24.5760	36.8640	N/A	N/A	N/A	N/A	N/A	12.2880MHz

Table 7. System Clock Example (Manual Setting Mode @Serial Mode)

2. Auto Setting Mode (ACKS bit = "1")

MCLK周波数とサンプリングスピードは自動検出(Table 8)されるため、DFS1-0 bitの設定は不要です。各スピードでのMCLK周波数はTable 9で示される周波数を外部から供給して下さい。

MCLK		Sampling Speed
1152fs		Normal (fs≤32kHz)
512fs	768fs	Normal
256fs	384fs	Double
128fs	192fs	Quad

Table 8. Sampling Speed (Auto Setting Mode @Serial Mode)

LRCK fs	MCLK (MHz)							Sampling Speed
	128fs	192fs	256fs	384fs	512fs	768fs	1152fs	
32.0kHz	N/A	N/A	N/A	N/A	16.3840	24.5760	36.8640	Normal
44.1kHz	N/A	N/A	N/A	N/A	22.5792	33.8688	N/A	
48.0kHz	N/A	N/A	N/A	N/A	24.5760	36.8640	N/A	
88.2kHz	N/A	N/A	22.5792	33.8688	N/A	N/A	N/A	Double
96.0kHz	N/A	N/A	24.5760	36.8640	N/A	N/A	N/A	
176.4kHz	22.5792	33.8688	N/A	N/A	N/A	N/A	N/A	Quad
192.0kHz	24.5760	36.8640	N/A	N/A	N/A	N/A	N/A	

Table 9. System Clock Example (Auto Setting Mode @Serial Mode)

[2] DSDモード

必要なクロックは、MCLK, DCLKです。MCLKとDCLKは同期する必要はありますが位相を合わせる必要はありません。MCLK周波数はDCKS bitで設定します。

動作時(PDN pin = "H")は、各外部クロック(MCLK, DCLK)を止めてはいけません。これらのクロックが供給されない場合、内部にダイナミックなロジックを使用しているため、過電流が流れ、動作が異常になる可能性があります。クロックを止める場合はパワーダウン状態(PDN pin = "L")にしてください。電源ON等のリセット解除時(PDN pin = "L" → "H")はMCLKが入力されるまでパワーダウン状態です。

DCKS bit	MCLK Frequency	DCLK Frequency
0	512fs	64fs
1	768fs	64fs

(default)

Table 10. System Clock (DSD Mode)

■ オーディオインタフェースフォーマット

[1] PCMモード

オーディオデータはBICKとLRCKを使ってSDATAから入力されます。5種類のデータフォーマット(Table 11)は、DIF2-0 pin (パラレルモード) または、DIF2-0 bit (シリアルモード) で選択できます。全モードともMSBファースト、2'sコンプリメントのデータフォーマットでBICKの立ち上がりでラッチされます。Mode 2を16ビット、20ビットで使った場合はデータのないLSBには“0”を入力して下さい。

Mode	DIF2	DIF1	DIF0	Input Format	BICK	Figure
0	0	0	0	16bit後詰め	$\geq 32fs$	Figure 1
1	0	0	1	20bit後詰め	$\geq 48fs$	Figure 2
2	0	1	0	24bit前詰め	$\geq 48fs$	Figure 3 (default)
3	0	1	1	24bit I ² S互換	$\geq 48fs$	Figure 4
4	1	0	0	24bit後詰め	$\geq 48fs$	Figure 2
5	1	0	1	32bit後詰め	$\geq 64fs$	Figure 5
6	1	1	0	32bit前詰め	$\geq 64fs$	Figure 6
7	1	1	1	32bit I ² S互換	$\geq 64fs$	Figure 7

Table 11. Audio Interface Format

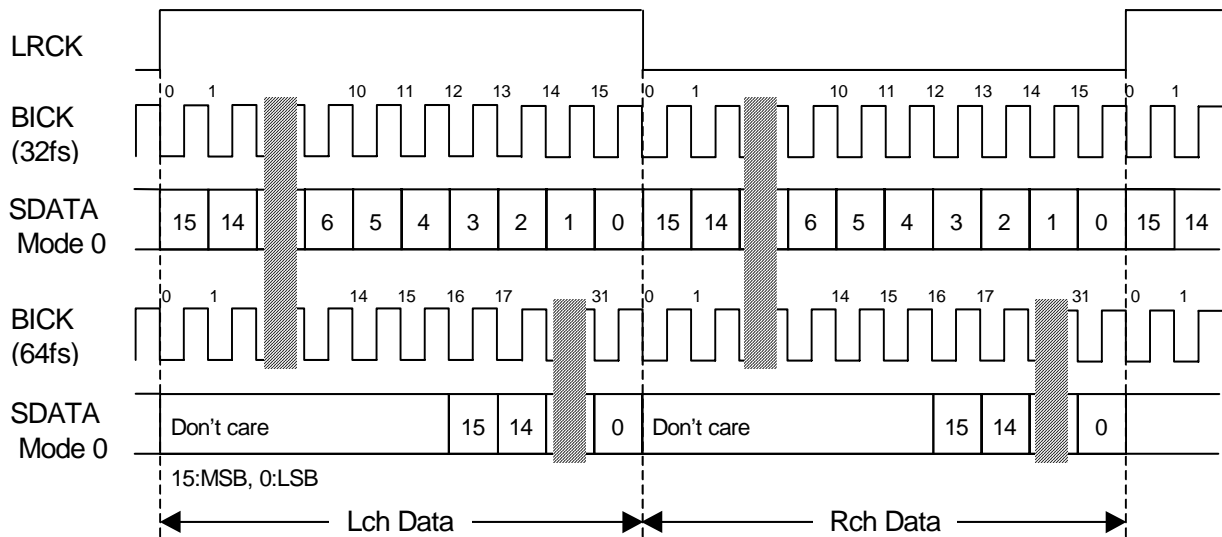


Figure 1. Mode 0 Timing

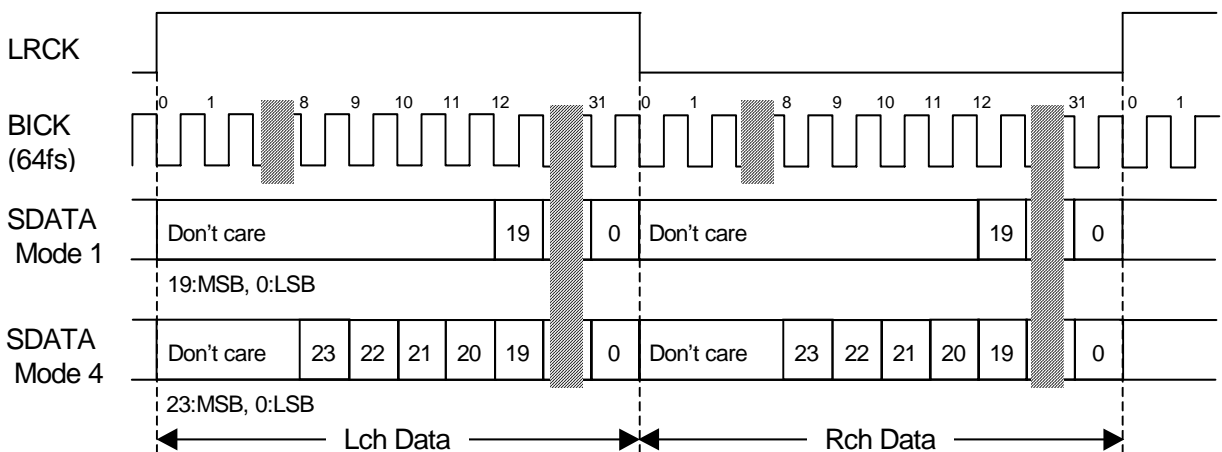


Figure 2. Mode 1, 4 Timing

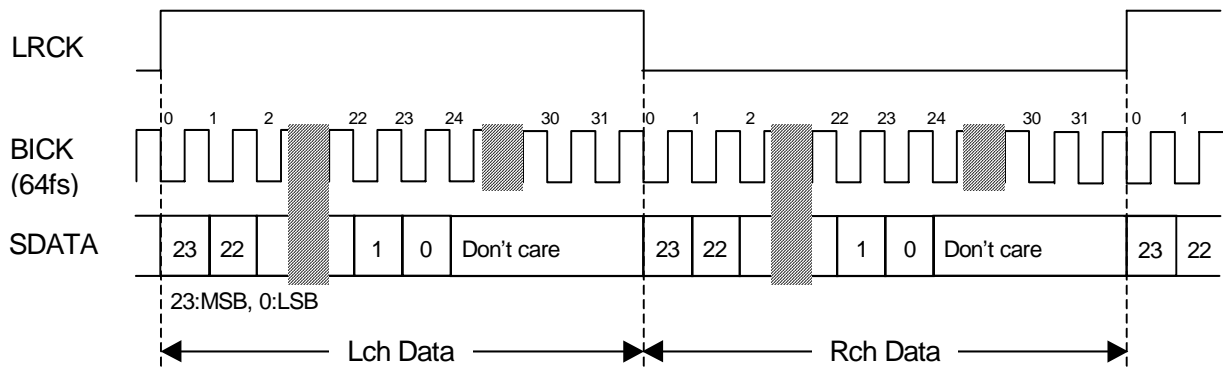


Figure 3. Mode 2 Timing

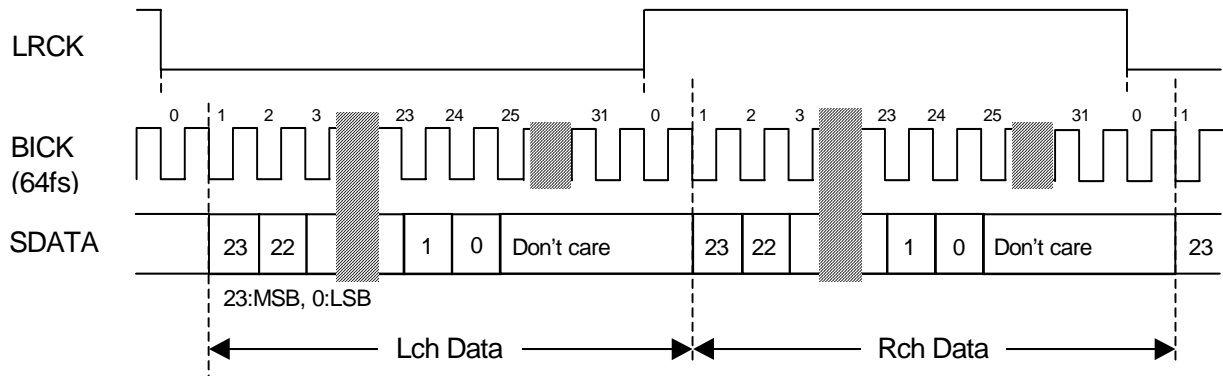


Figure 4. Mode 3 Timing

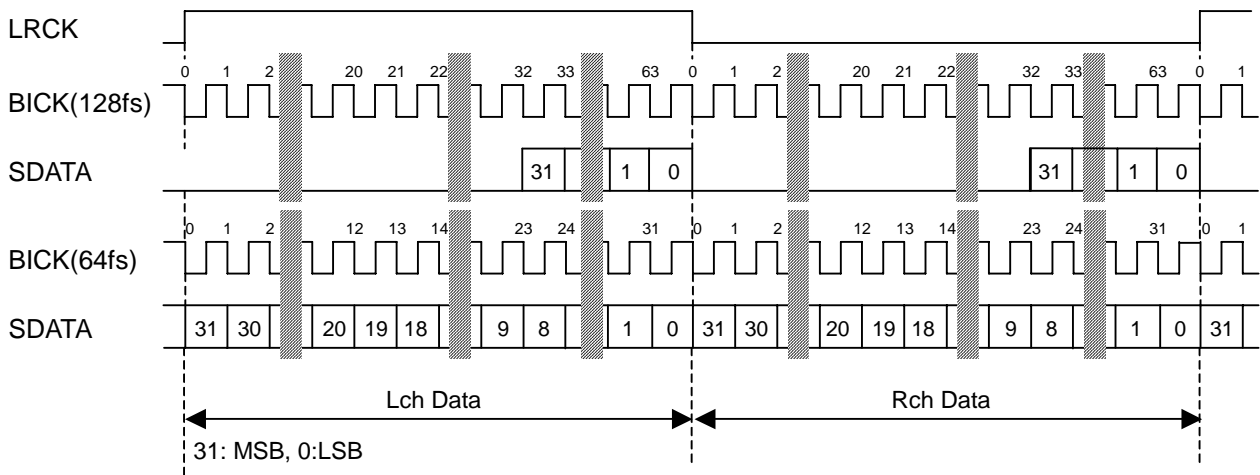


Figure 5. Mode 5 Timing

[2] DSDモード

DSDデータ入力の場合は、DIF2-0 pin及びDIF2-0 bitは無効です。DCLK周波数は64fsに固定です。DCLKの極性はDCKB bitで反転することが可能です。

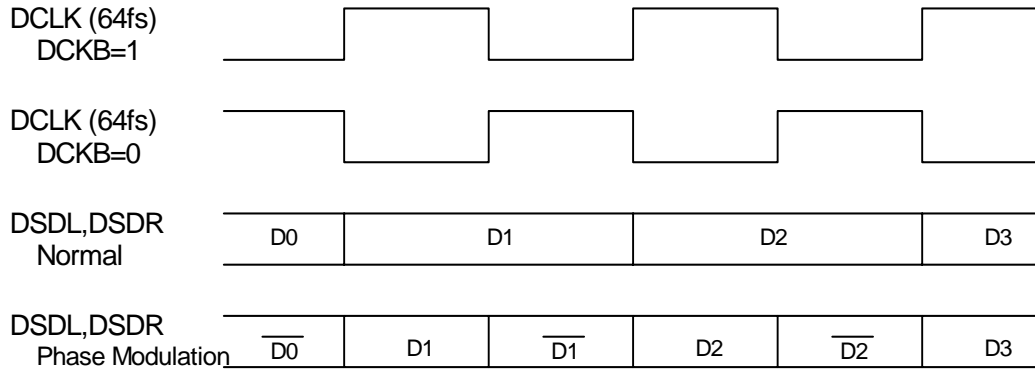


Figure 8. DSD Mode Timing

■ D/A変換モード切り替えタイミング

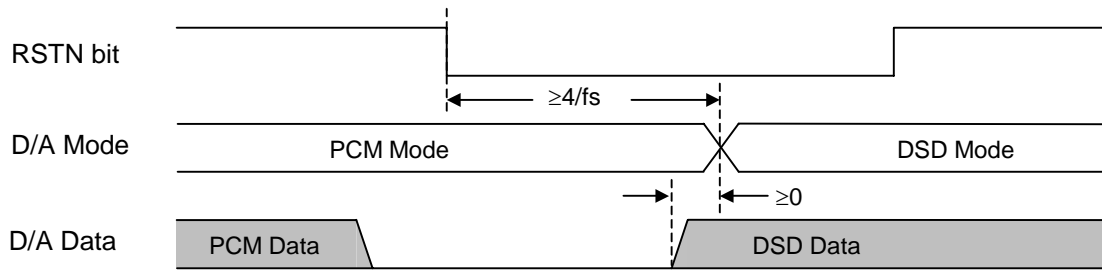


Figure 9. D/A Mode Switching Timing (PCM to DSD)

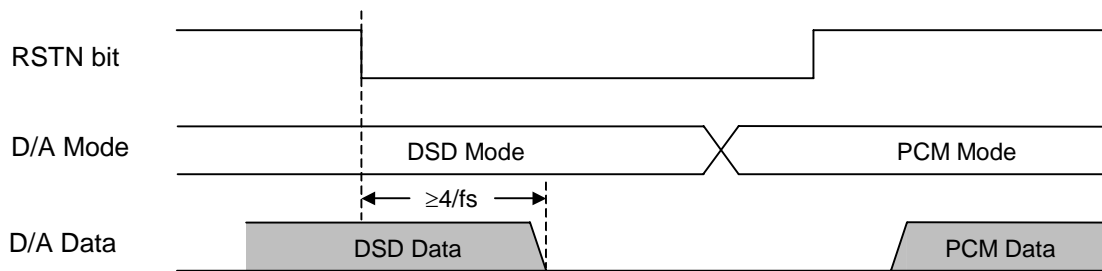


Figure 10. D/A Mode Switching Timing (DSD to PCM)

Note. DSDモード時は25%から75%デューティを信号レンジとします。SACDフォーマットブック(Scarlet Book)では、DSD信号のピークレベルがこのデューティを越えることは推奨されていません。

■ ディエンファシスフィルタ

IIRフィルタによる3周波数(32kHz, 44.1kHz, 48kHz)対応のディエンファシスフィルタ(50/15 μ s特性)を内蔵しています。2倍速モード、4倍速モードの時にはディエンファシスフィルタはOFFです。DSDモード時にはDEM1-0 bitは無効です。PCMモードとDSDモードを切り替えても設定値は保持されます。

DEM1	DEM0	Mode
0	0	44.1kHz
0	1	OFF
1	0	48kHz
1	1	32kHz

(default)

Table 12. De-emphasis Control (Normal Speed Mode)

■ 出力ボリューム

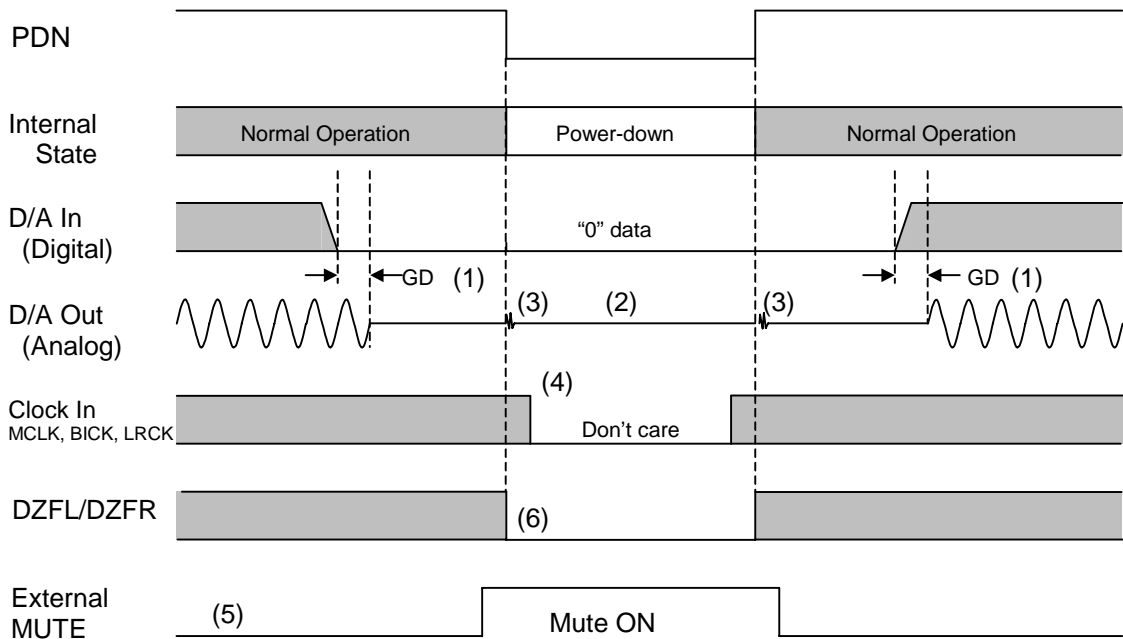
AK4397はMUTEを含むリニアステップ、256レベルのチャンネル独立デジタル出力ボリューム(ATT)を内蔵しています。このボリュームはDACの前段にあり、入力データを0dBから-48dBまでアテネーション、またはミュートします。設定値間の遷移はソフト遷移です。従って、遷移中にスイッチングノイズは発生しません。1レベル変化した時の遷移時間と256レベル全体の遷移時間をTable 13に示します。

Sampling Speed	遷移時間	
	1 Level	255 to 0
Normal Speed Mode	4LRCK	1020LRCK
Double Speed Mode	8LRCK	2040LRCK
Quad Speed Mode	16LRCK	4080LRCK

Table 13. ATT Transition Time

■ パワーダウン機能

PDN pinを“L”にするとパワーダウン状態になり、アナログ出力はフローティング状態(Hi-Z)になります。Figure 12 にパワーダウン及びパワーアップ時のシステムタイミング例を示します。



注：

- (1) デジタル入力に対するアナログ出力は群遅延(GD)を持ちます。
- (2) パワーダウン時、アナログ出力はHi-Zです。
- (3) PDN信号のエッジ(“↓↑”)をクリックノイズが出力されます。このノイズはデータが“0”の場合でも出力されます。
- (4) パワーダウン状態(PDN pin = “L”)では各クロック入力(MCLK, BICK, LRCK)を止めることができます。
- (5) クリックノイズ(3)が問題になる場合はアナログ出力を外部でミュートして下さい。タイミング例を示します。
- (6) パワーダウン状態(PDN pin = “L”)では、DZF pinは“L”になります。

その他：

パワーダウン解除後(PDN pin: “L” → “H”)、AOUT pinはコモン電圧(AVDD/2)に向かって立ち上がっていきます。この時間は、VCOM pinに接続するコンデンサと内部のインピーダンスの時定数により決定します。

例：C = 10 μ Fの場合

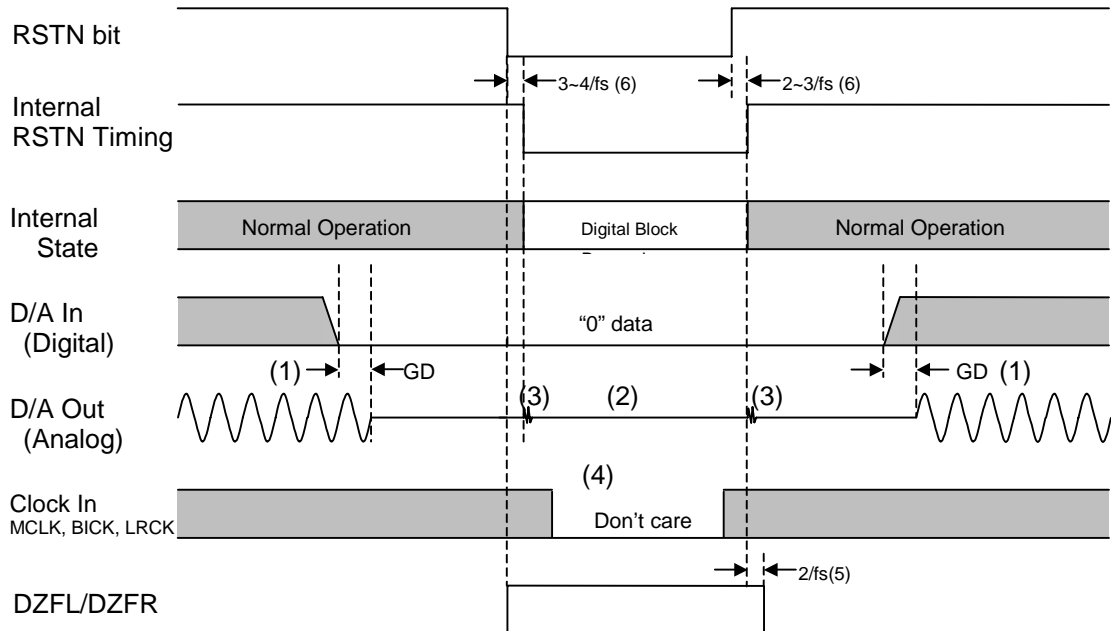
$$1 \tau (\text{typ}) = 10\mu\text{F} \times 0.75\text{k}\Omega = 7.5\text{ms}, 5\tau (\text{typ}) = 37.5\text{ms}$$

$$1 \tau (\text{max}) = 10\mu\text{F} \times 0.975\text{k}\Omega = 9.75\text{ms}, 5\tau (\text{max}) = 48.75\text{ms}$$

Figure 12. Power-down/up sequence example

■ リセット機能

RSTN bitを“0”にするとDACはリセットされますが、内部レジスタは初期化されません。この時、アナログ出力はVCOM電圧になり、DZFL/DZFR pinは“H”になります。Figure 13にRSTN bitによるリセットシーケンスを示します。



注：

- (1) デジタル入力に対してアナログ出力は群遅延(GD)を持ちます。
- (2) RSTN bit = “0”時、アナログ出力はVCOM電圧(AVDD/2)です。
- (3) 内部RSTN信号のエッジ(“↓↑”)でクリックノイズが出力されます。このノイズはデータが“0”の場合でも出力されます。
- (4) リセット状態(RSTN bit = “0”)では各クロック入力(MCLK, BICK, LRCK)を止めることができます。
- (5) DZF pinはRSTN bitの立ち下がりエッジで“H”になり、LSI内部のRSTN bitの立ち上がりエッジの $2/f_s$ 後、“L”になります。
- (6) RSTN bitを書き込んでからLSI内部のRSTN bitが変化するまでの立ち下がり時に $3 \sim 4/f_s$ かかります。また、立ち上がり時に $2 \sim 3/f_s$ かかります。

Figure 13. Reset sequence example

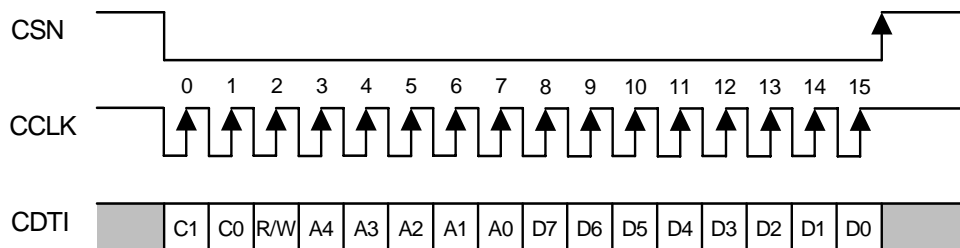
■ レジスタコントロールインタフェース

AK4397のいくつかの機能はピン(パラレルモード)とレジスタ(シリアルモード)のどちらでも設定できますが、パラレルモード時にはレジスタ設定は無効、シリアルモード時にはピン設定は無効になります。P/S pinの設定を変更した場合は、PDN pinでAK4397をリセットして下さい。シリアルモードではP/S pinを“L”にすることによってイネーブルされます。このモードでは3線式シリアルI/Fピン: CSN, CCLK, CDTIで書き込みを行います。I/F上のデータはChip address (2bit, C1/0), Read/Write (1bit, “1”固定, Write only), Register address (MSB first, 5bit)とControl data (MSB first, 8bit)で構成されます。データ送信側はCCLKの“↓”で各ビットを出力し、受信側は“↑”で取り込みます。データの書き込みはCSNの“↑”で有効になります。CCLKのクロックスピードは5MHz (max)です。

Function	Parallel Mode	Serial Mode
Auto Setting Mode	O	O
Manual Setting Mode	O	O
Audio Format	O	O
De-emphasis	O	O
SMUTE	O	O
DSD Mode	X	O
Slow roll-off Response	X	O
Digital Attenuator	X	O

Table 14. Function List (O: Available, X: Not available)

PDN pinを“L”にすると内部レジスタ値が初期化されます。また、シリアルモードではRSTN bitに“0”を書き込むと内部タイミング回路がリセットされます。但し、このときレジスタの内容は初期化されません。



C1-C0: Chip Address (C1=CAD1, C0=CAD0)
 R/W: READ/WRITE (Fixed to “1”, Write only)
 A4-A0: Register Address
 D7-D0: Control Data

Figure 14. Control I/F Timing

*AK4397はデータ読み出しをサポートしません。

*PDN pin = “L”時、及びマスタクロックが供給されていない時は、コントロールレジスタへの書き込みはできません。

*CSNが“L”期間中にCCLKの“↑”が15回以下または17回以上の場合にはデータは書き込まれません。

■ レジスタマップ

Addr	Register Name	D7	D6	D5	D4	D3	D2	D1	D0
00H	Control 1	ACKS	0	0	0	DIF2	DIF1	DIF0	RSTN
01H	Control 2	DZFE	DZFM	SLOW	DFS1	DFS0	DEM1	DEM0	SMUTE
02H	Control 3	D/P	DSDM	DCKS	DCKB	0	DZFB	0	0
03H	Lch ATT	ATT7	ATT6	ATT5	ATT4	ATT3	ATT2	ATT1	ATT0
04H	Rch ATT	ATT7	ATT6	ATT5	ATT4	ATT3	ATT2	ATT1	ATT0

Note:

アドレス05H～1FHへの書き込みは禁止です。

PDN pinを“L”にするとレジスタの内容が初期化されます。

RSTN bitに“0”を書き込むと内部タイミング回路がリセットされますが、レジスタの内容は初期化されません。

P/S pinの設定を変更した場合は、PDN pinでAK4397をリセットして下さい。

■ 詳細説明

Addr	Register Name	D7	D6	D5	D4	D3	D2	D1	D0
00H	Control 1	ACKS	0	0	0	DIF2	DIF1	DIF0	RSTN
	Default	0	0	0	0	0	1	0	1

RSTN: Internal Timing Reset

0: Reset. All registers are not initialized.

1: Normal Operation (default)

“0”で内部タイミング回路がリセットされますが、レジスタの内容は初期化されません。

DIF2-0: Audio Data Interface Modes (Table 11)

初期値は“010” (Mode2 : 24bit前詰め)です。

ACKS: Master Clock Frequency Auto Setting Mode Enable (PCM only)

0: Disable : Manual Setting Mode (default)

1: Enable : Auto Setting Mode

ACKS bitが“1”の時、サンプリング周波数とMCLK周波数は自動検出されます。

Addr	Register Name	D7	D6	D5	D4	D3	D2	D1	D0
01H	Control 2	DZFE	DZFM	SLOW	DFS1	DFS0	DEM1	DEM0	SMUTE
	Default	0	0	0	0	0	0	1	0

SMUTE: Soft Mute Enable

0: Normal Operation (default)

1: DAC outputs soft-muted.

DEM1-0: De-emphasis Response (Table 12)

初期値は“01” (OFF)です。

DFS1-0: Sampling Speed Control (Table 6)

初期値は“00” (Normal Speed)です。DFS1-0 bitを切り替えた場合、クリックノイズが発生します。

SLOW: Slow Roll-off Filter Enable

0: Sharp roll-off filter (default)

1: Slow roll-off filter

DZFM: Data Zero Detect Mode

0: Channel Separated Mode (default)

1: Channel ANDed Mode

If the DZFM bit is set to “1”, the DZF pins of both channels go to “H” only when the input data at both channels are continuously zeros for 8192 LRCK cycles.

DZFE: Data Zero Detect Enable

0: Disable (default)

1: Enable

Zero detect function can be disabled by DZFE bit “0”. In this case, the DZF pins of both channels are always “L”.

Addr	Register Name	D7	D6	D5	D4	D3	D2	D1	D0
02H	Control 3	D/P	DSDM	DCKS	DCKB	0	DZFB	0	0
	Default	0	0	0	0	0	0	0	0

DZFB: Inverting Enable of DZF

- 0: DZF pin goes "H" at Zero Detection (default)
- 1: DZF pin goes "L" at Zero Detection

DCKB: Polarity of DCLK (DSD Only)

- 0: DSD data is output from DCLK falling edge. (default)
- 1: DSD data is output from DCLK rising edge.

DCKS: Master Clock Frequency Select at DSD mode (DSD only)

- 0: 512fs (default)
- 1: 768fs

DSDM: DSD Input Select

- 0: Input pin: #5, 6, 7 (default)
- 1: Input pin: #12, 13, 14

DSDM bitの設定を変更した場合は、RSTN bitでAK4397をリセットして下さい。

D/P: DSD/PCM Mode Select

- 0: PCM Mode (default)
- 1: DSD Mode

D/P bitの設定を変更した場合は、RSTN bitでAK4397をリセットして下さい。

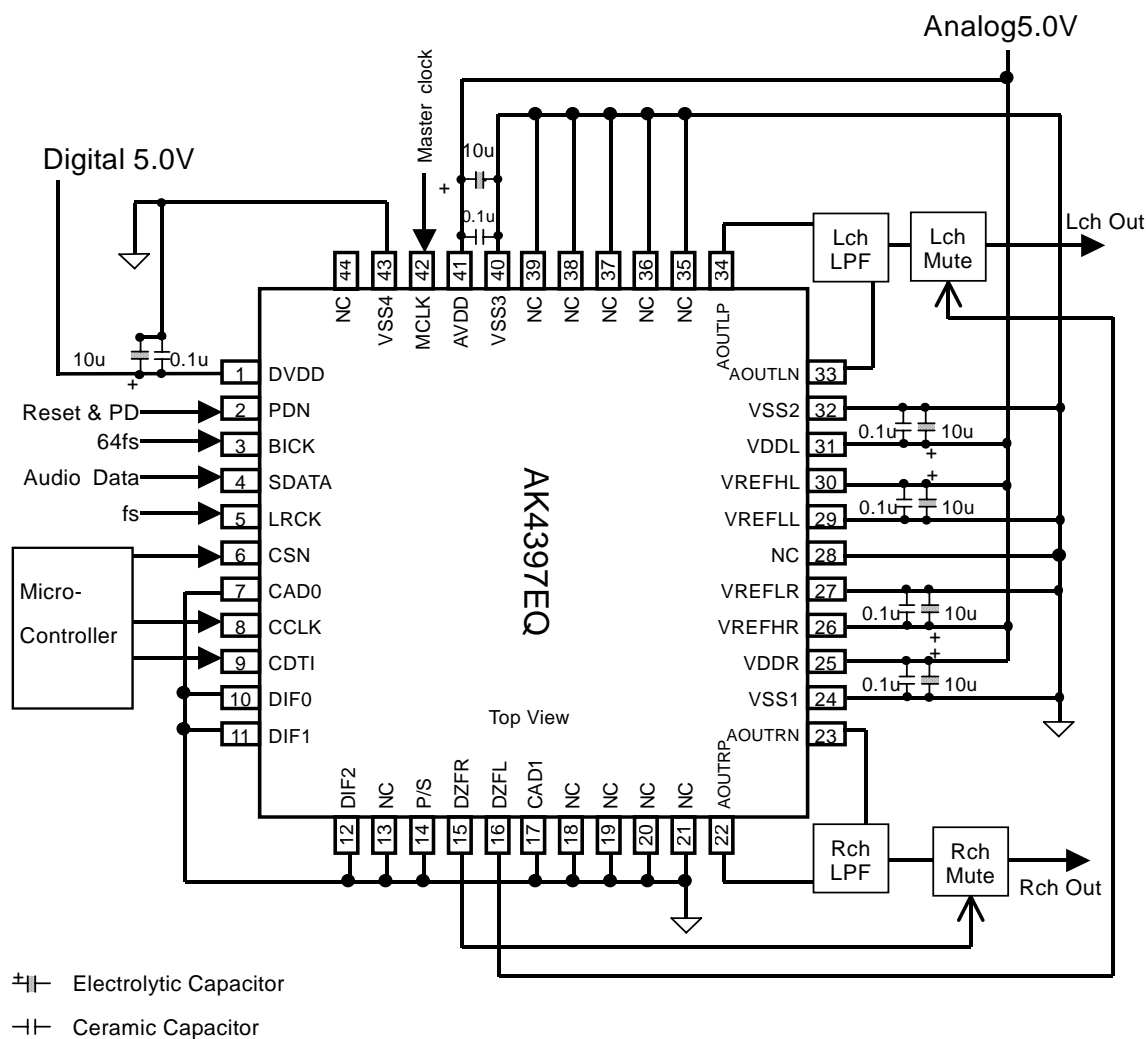
Addr	Register Name	D7	D6	D5	D4	D3	D2	D1	D0
03H	Lch ATT	ATT7	ATT6	ATT5	ATT4	ATT3	ATT2	ATT1	ATT0
04H	Rch ATT	ATT7	ATT6	ATT5	ATT4	ATT3	ATT2	ATT1	ATT0
	Default	1	1	1	1	1	1	1	1

ATT7-0: Attenuation Level

- $ATT = 20 \log_{10} (ATT_DATA / 255)$ [dB]
- FFH: 0dB (default)
- 00H: Mute

システム設計

システム接続例をFigure 15、アナログ出力回路例をFigure 17,Figure 18とFigure 19に示します。具体的な回路と測定例については評価ボード(AKD4397)を参照して下さい。



注:

- Chip Address = "00". BICK = 64fs, LRCK = fs
- AVDDとDVDDの配線はレギュレータ等からの低インピーダンス状態のまま分けて配線して下さい。
- VSS1-4は同じアナロググランドに接続して下さい。
- AOUTが負荷容量を駆動する場合は直列に抵抗を入れて下さい。
- プルダウン/プルアップピン以外のデジタル入力ピンはオープンにしないで下さい。

Figure 15. Typical Connection Diagram (AVDD=VDDL/R=5V, DVDD=5V, Serial mode)

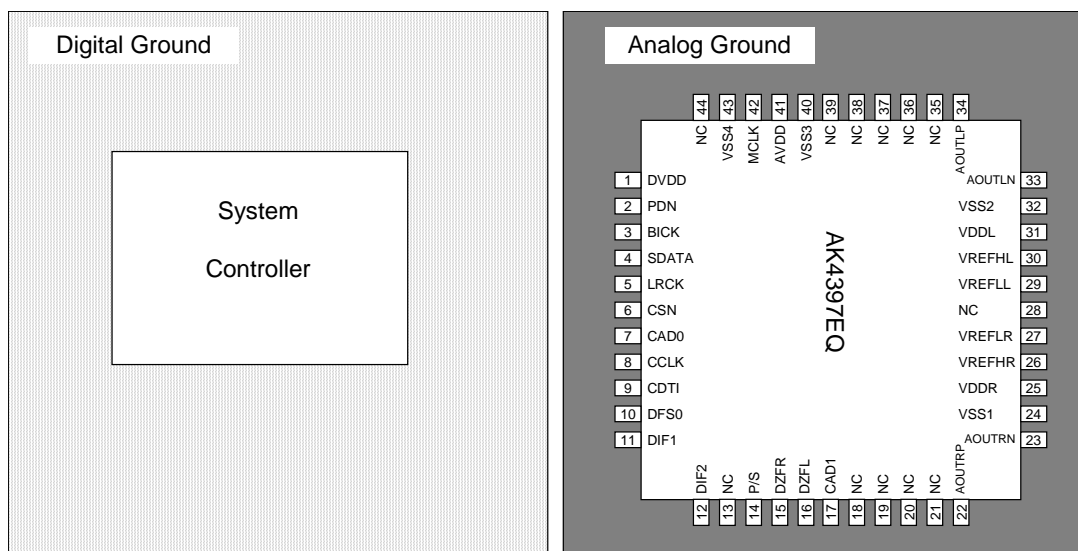


Figure 16. Ground Layout

1. グランドと電源のデカップリング

AK4397ではデジタルノイズのカップリングを最小限に抑えるため、AVDD、VDDL/R とDVDDをデカップリングします。AVDD、VDDL/R にはシステムのアナログ電源を供給し、DVDDにはシステムのデジタル電源を供給して下さい。AVDD、VDDL/R とDVDDの配線はレギュレータ等からの低インピーダンス状態のまま分けて配線して下さい。その際、AVDD、VDDL/R とDVDDの立ち上げシーケンスを考慮する必要はありません。VSS1-4 は同じアナロググランドに接続して下さい。デカップリングコンデンサ、特に小容量のセラミックコンデンサはAK4397にできるだけ近づけて接続します。

2. 基準電圧

VREFHL/R pinとVREFLL/R pinに入力される電圧の差がアナログ出力のフルスケールを決定します。通常はVREFHL/R pinをAVDDに接続し、VREFLL/R pinをVSS に接続します。VREFHL/R pinとVREFLL/R pinとの間に0.1μFのセラミックコンデンサを接続します。VCOMはアナログ信号のCOMMON電圧として使われます。このピンには高周波ノイズを除去するために、10μF程度の電解コンデンサと並列に0.1μFのセラミックコンデンサをVSS との間に接続して下さい。特に、セラミックコンデンサはピンにできるだけ近づけて接続して下さい。VCOM pinから電流を取ってはいけません。デジタル信号、特にクロックはAK4397へのカップリングを避けるためVREFHL/R、VREFLL/R pinからできるだけ離して下さい。

3. アナログ出力

アナログ出力は完全差動出力になっており、出力レンジはVCOMを中心に2.8V_{pp} (typ, VREFHL/R – VREFLL/R = 5V)です。差動出力は外部で加算されます。AOUTL/R +, AOUTL/R –の加算電圧は $V_{AOUT} = (AOUT+) - (AOUT-)$ です。加算ゲインが1の場合、出力レンジは5.6V_{pp} (typ, VREFHL/R – VREFLL/R = 5V)です。外部加算回路のバイアス電圧は外部で供給します。入力コードのフォーマットは2's compliment (2の補数)で7FFFFFFH(@24bit) に対しては正のフルスケール、800000H(@24bit) に対しては負のフルスケール、000000H(@24bit)での V_{AOUT} の理想値は0V電圧が出力されます。

内蔵のΔΣ変調器の帯域外ノイズ(シェーピングノイズ)は内蔵のスイッチトキャパシタフィルタ(SCF)で減衰されます。

Figure 17は差動出力を1個のオペアンプで加算する外部LPF回路例です。Figure 18は差動出力の回路例及び3個のオペアンプを使った外部LPF回路例です。

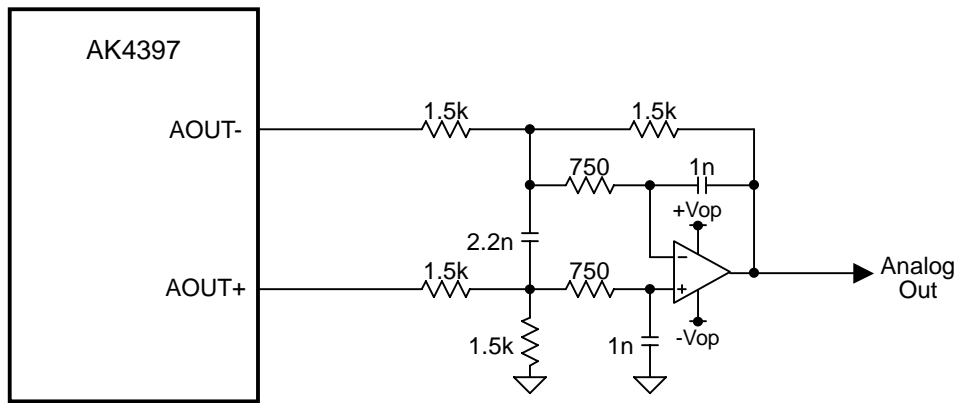


Figure 17. External LPF Circuit Example 1 for PCM ($f_c = 125\text{kHz}$, $Q=0.692$)

Frequency Response	Gain
20kHz	-0.012dB
40kHz	-0.083dB
80kHz	-0.799dB

Table 15. Frequency Response of External LPF Circuit Example 1 for PCM

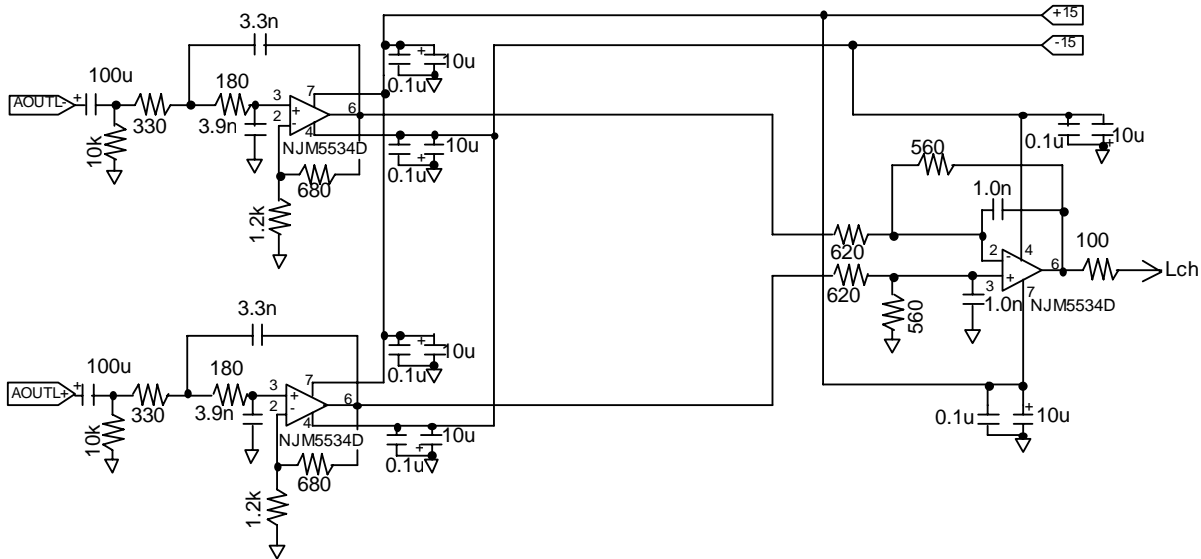


Figure 18. External LPF Circuit Example 2 for PCM

	1 st Stage	2 nd Stage	Total
Cut-off Frequency	182kHz	284kHz	-
Q	0.637	-	-
Gain	+3.9dB	-0.88dB	+3.02dB
Frequency Response	20kHz	-0.025	-0.046dB
	40kHz	-0.106	-0.191dB
	80kHz	-0.517	-0.848dB

Table 16. Frequency Response of External LPF Circuit Example 2 for PCM

SACDフォーマットブック(Scarlet Book)では、SACDの再生時のフィルタ特性として、カットオフ50kHz以下のスロープ-30dB/oct以上のフィルタが推奨されています。AK4397では内部フィルタ(Table 17)と外部アナログフィルタ(Figure 19)により、このフィルタ特性を実現可能です。

Frequency	Gain
20kHz	-0.4dB
50kHz	-2.8dB
100kHz	-15.5dB

Table 17. Internal Filter Response at DSD Mode

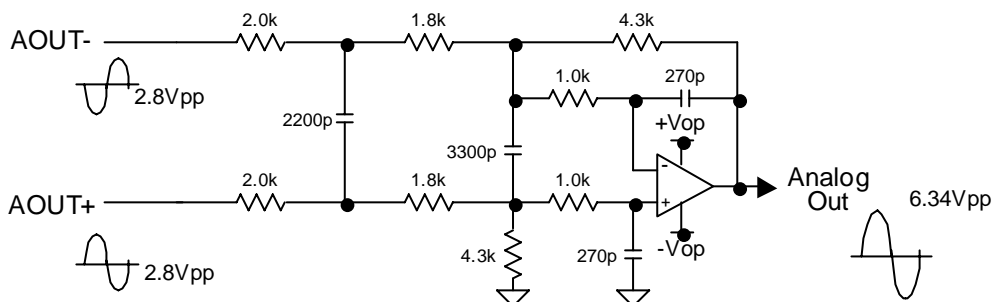


Figure 19. External 3rd Order LPF Circuit Example for DSD

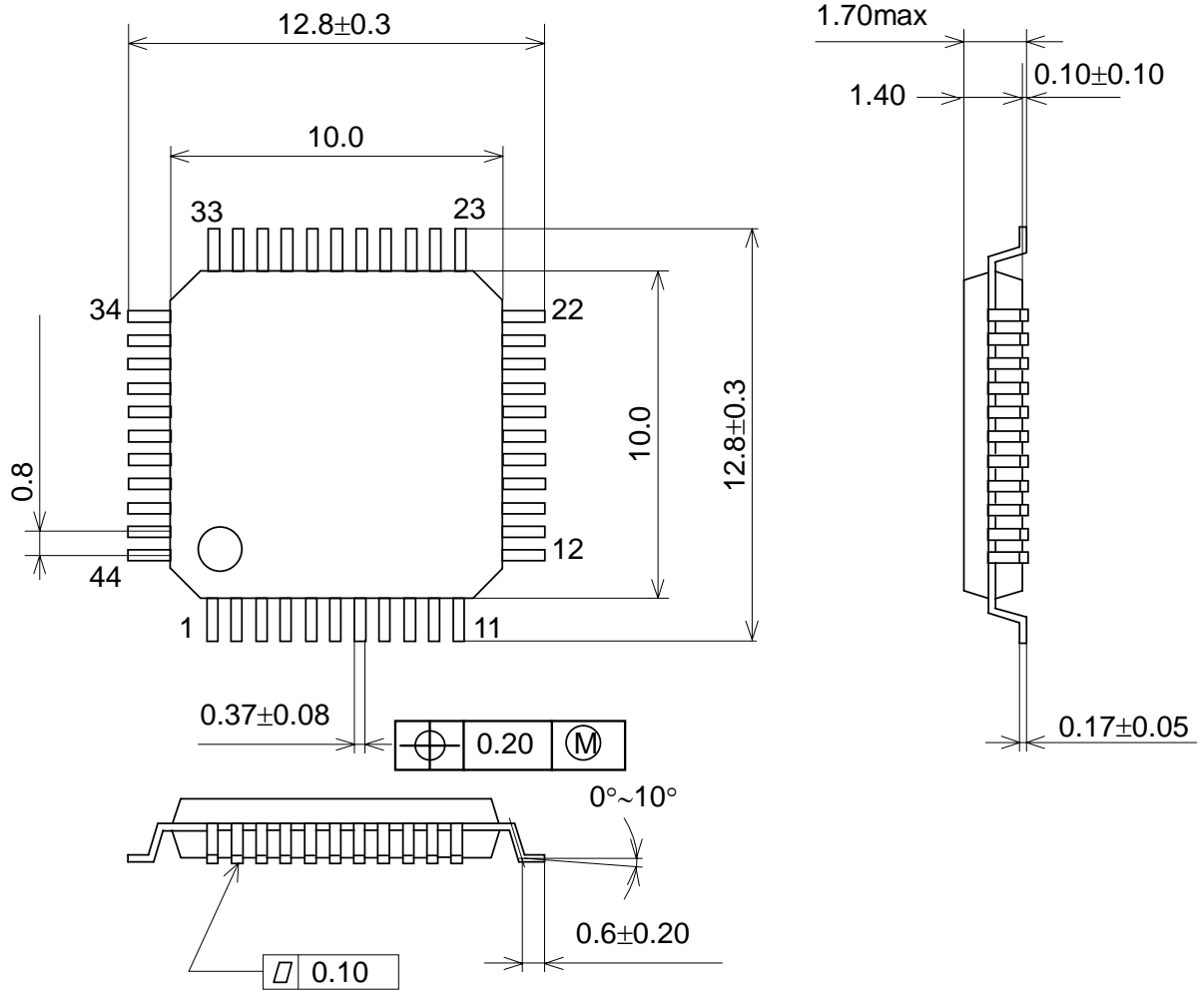
Frequency	Gain
20kHz	-0.05dB
50kHz	-0.51dB
100kHz	-16.8dB

DC gain = 1.07dB

Table 18. 3rd Order LPF (Figure 19) Response

パッケージ

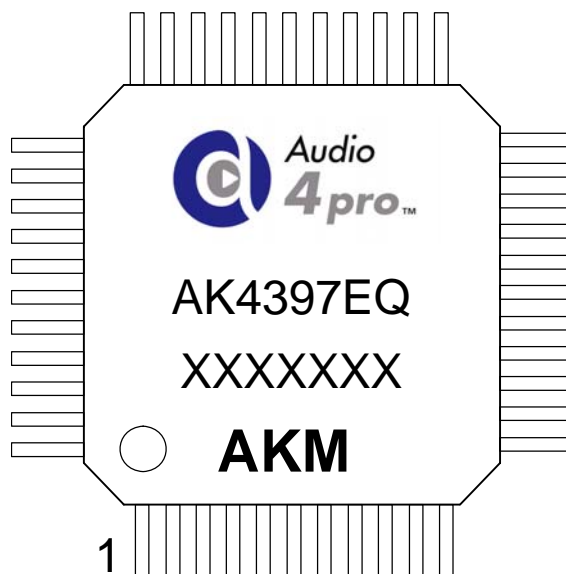
44pin LQFP (Unit: mm)



■ 材質・メッキ仕様

Package molding compound:	Epoxy
Lead frame material:	Cu
Lead frame surface treatment:	Solder (Pb free) plate

マーキング



- 1) Pin #1 indication
- 2) AKM Logo
- 3) Date Code: XXXXXXX(7 digits)
- 4) Marking Code: AK4397
- 5) Audio 4 pro Logo

改訂履歴

Date (YY/MM/DD)	Revision	Reason	Page	Contents
07/05/11	00	初版		

重要な注意事項

- 本書に記載された製品、及び、製品の仕様につきましては、製品改善のために予告なく変更することがあります。従いまして、ご使用を検討の際には、本書に掲載した情報が最新のものであることを弊社営業担当、あるいは弊社特約店営業担当にご確認下さい。
- 本書に掲載された情報・図面の使用に起因した第三者の所有する特許権、工業所有権、その他の権利に対する侵害につきましては、当社はその責任を負うものではありませんので、ご了承下さい。
- 本書記載製品が、外国為替及び、外国貿易管理法に定める戦略物資(役務を含む)に該当する場合、輸出する際に同法に基づく輸出許可が必要です。
- 医療機器、安全装置、航空宇宙用機器、原子力制御用機器など、その装置・機器の故障や動作不良が、直接または間接を問わず、生命、身体、財産等へ重大な損害を及ぼすことが通常予想されるような極めて高い信頼性を要求される用途に弊社製品を使用される場合は、必ず事前に弊社代表取締役の書面による同意をお取り下さい。
- この同意書を得ずにこうした用途に弊社製品を使用された場合、弊社は、その使用から生ずる損害等の責任を一切負うものではありませんのでご了承下さい。
- お客様の転売等によりこの注意事項の存在を知らずに上記用途に弊社製品が使用され、その使用から損害等が生じた場合は全てお客様にてご負担または補償して頂きますのでご了承下さい。