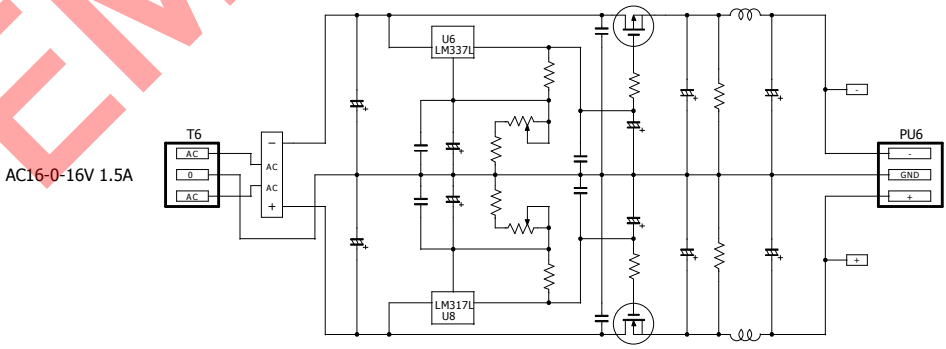
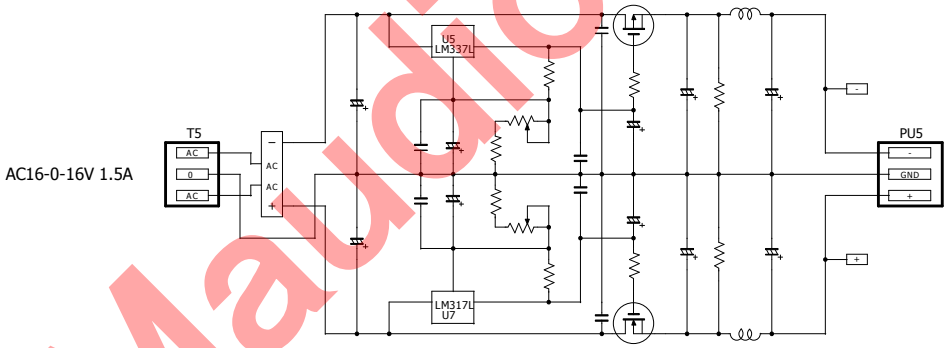
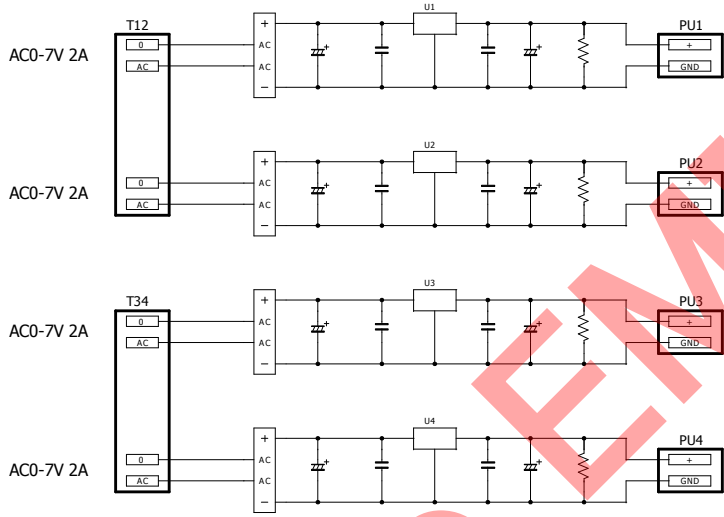
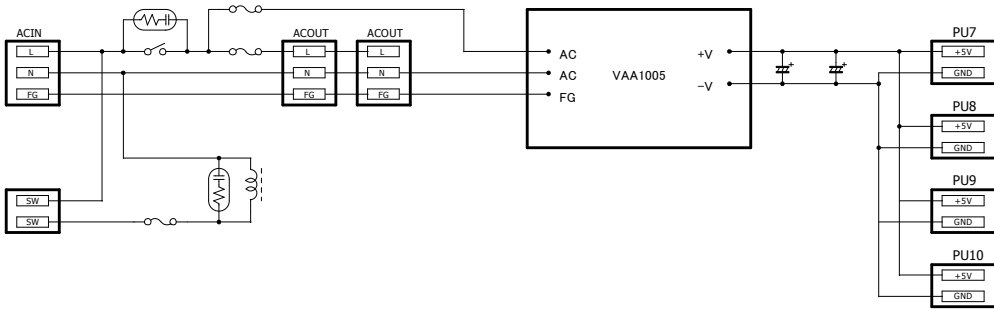


2014/05

EM-DAC PU MOS Ver100 公開

EMaudio EMISUKE



\*調整時は電源投入前にVR1-4を中点にしておく  
\*VR1-4にて出力電圧+-15Vに調整