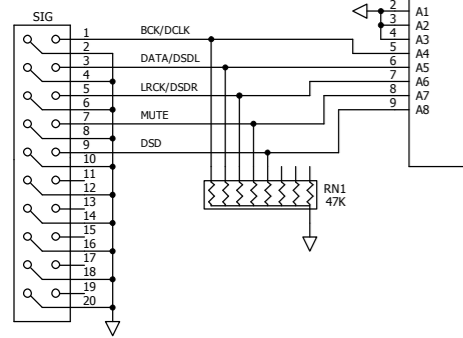
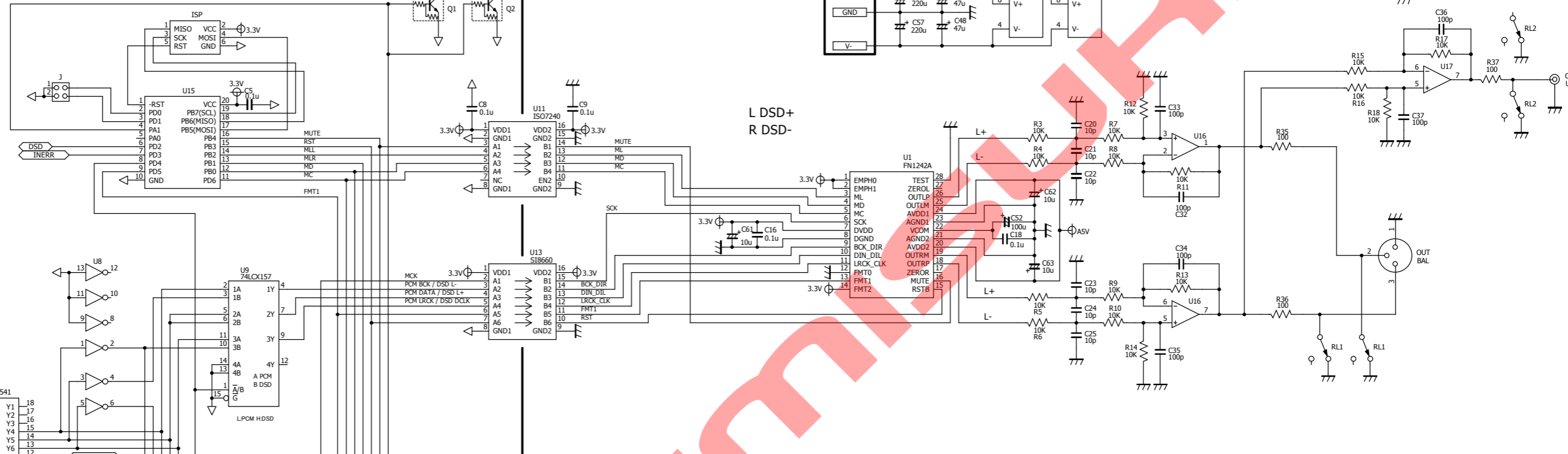
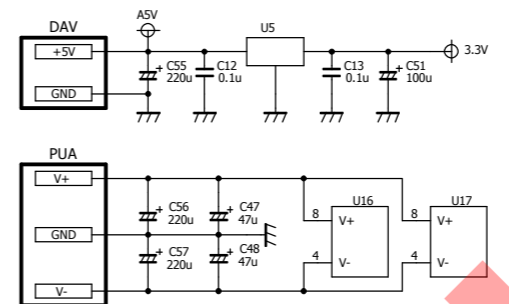
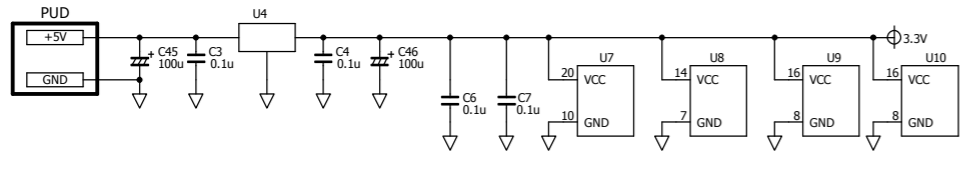


EM-DAC 1242Dz DA
2015/08
EMaudio EMISUKE
HOKKAIDO JAPAN



SW1 未使用

SIG端子	PCM	DSD
1 input	BCK	DCLK
3 input	DATA	DSDR
5 input	LRCK	DSDL
7 input	入力信号有効 L 入力信号無効 H	
9 input	PCM入力 H DSD入力 L	

